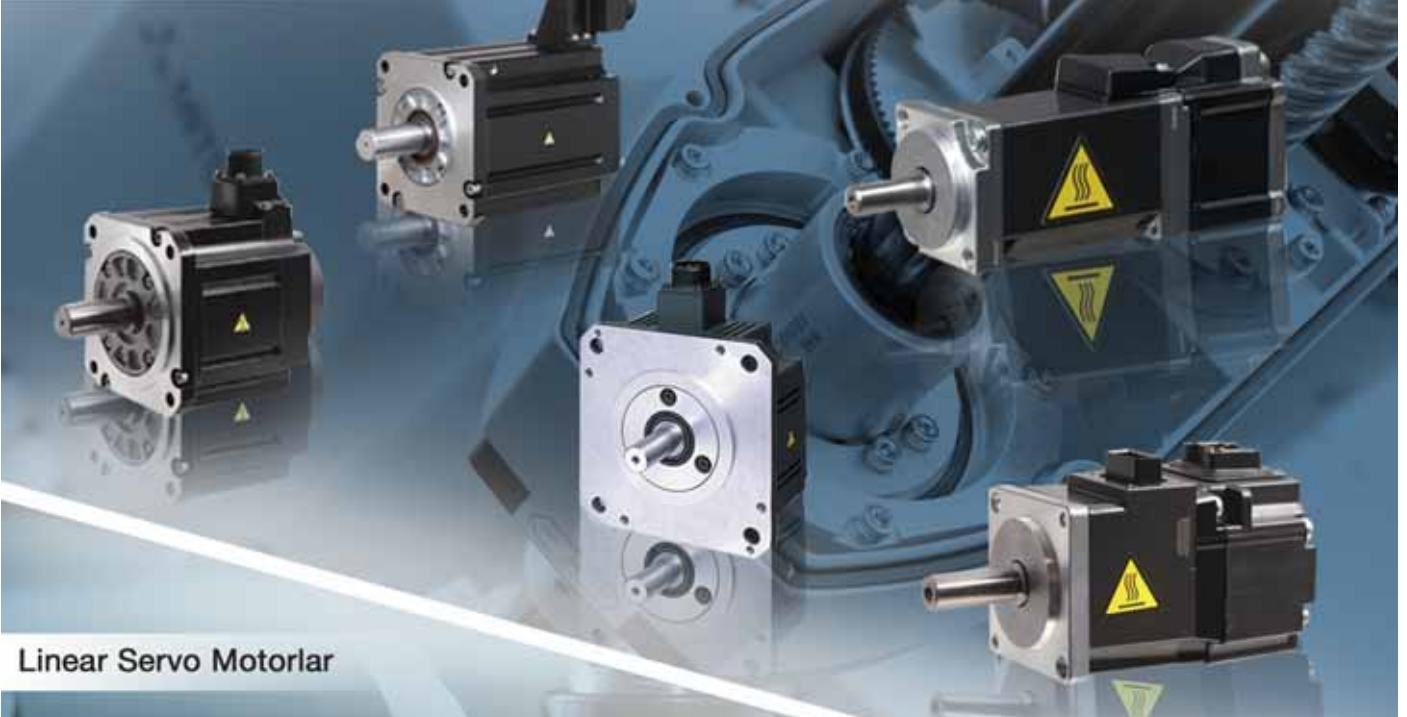


## Mekanik Gereksinimler/// Simple Motion

Rotary Servo Motorlar



Linear Servo Motorlar



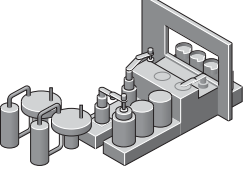
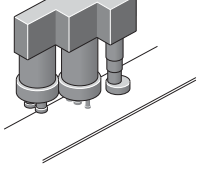
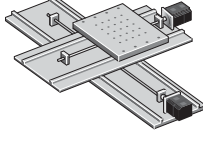
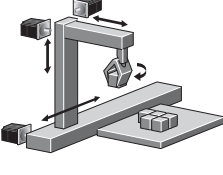
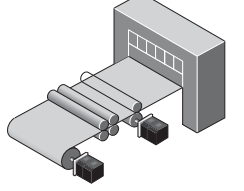
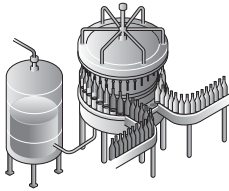
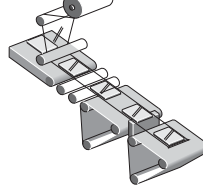
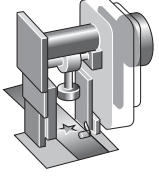
Direct Drive Motorlar



## Servo Motorlar

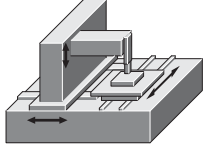
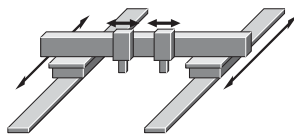
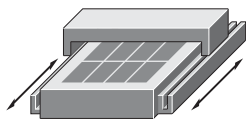
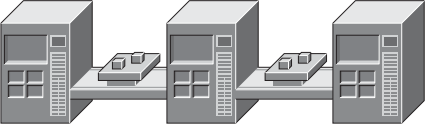
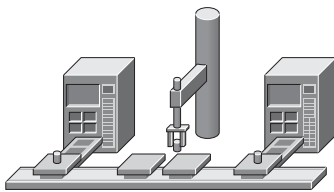
### Rotary Motor için Uygulama Örnekleri

Her makine tipine uygun dinamik, dayanıklı, hassas servo motor tipleri

Yarı iletken / LCD / fotovoltaik imalat sistemleri 	Montajcı / bağlayıcı 	X-Y tablolar 	Robotlar 
Yükleyici / boşaltıcı, besleyici ve kaydırıcı 	Gıda işleme makineleri (doldurma, karıştırma, ölçme, vs) 	Yiyecek paketleme 	Baskı makineleri 

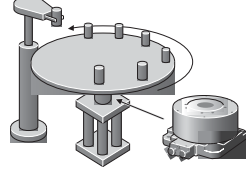
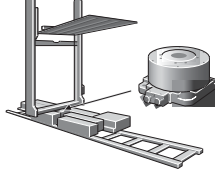
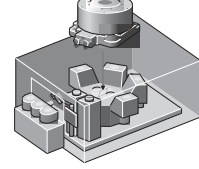

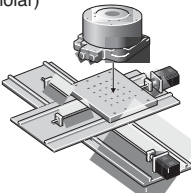
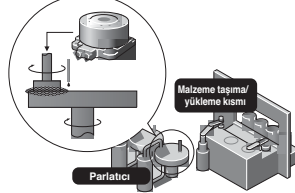
### Lineer Motor için Uygulama Örnekleri

Ultra yüksek hız, ivme ve hassasiyet gerektiren uygulamalar için tandem ve çoklu kafa şeklinde konfigüre edilebilen Lineer motorlar

Takım tezgahları XYZ aşaması 	Yarı iletken /LCD imalat sistemleri Elektrikli parça montajı / imalat sistemleri 	Serigrafi sistemleri ve geniş LCD katmanları 
Malzeme taşıma sistemleri 	Makineler arasında çok kafalı malzeme taşıma 	

### Direct Drive Motor için Uygulama Örnekleri

Redüktör, Kayış kasnak gibi aktarma elemanları çıkarılarak sistemin çok daha basit, kompakt, rijit ve hassas olmasına imkan veren DDM motorlar.

Takım tezgahları için endeks tablosu 	Malzeme taşıma robotları için döner eksen 	Boyama ve buhar biriktirme sistemleri 
LCD/ Yarı iletkenler için spin-tipi temizleme sistemleri 	LCD/yarı iletken test sistemleri (XYq tablolar) 	Parlatma sistemleri için döner eksen 

## Servo Motorlar /// Frensiz Rotary Servo Motorlar

HG-KR	Düşük Atalet	200 V AC		50W-750W				
HG-MR	Ultra Düşük Atalet	200 V AC		50W-750W				
HG-SR	Orta Atalet	200 V AC		0.5kW-7kW				
		400 V AC		0.5kW-7kW				
HG-JR	Düşük Atalet	200 V AC		0.5kW-37kW				
		400 V AC		0.5kW-55kW				
HG-AK	Ultra Kompakt	48/24 V DC	10W-30W					
HG-RR	Ultra Düşük Atalet	200 V AC		1kW-5kW				
HG-UR	Yassı Gövde	200 V AC		0.75kW-5kW				



### Yarı Standart /// HG-AK 24/48 VDC / IP55

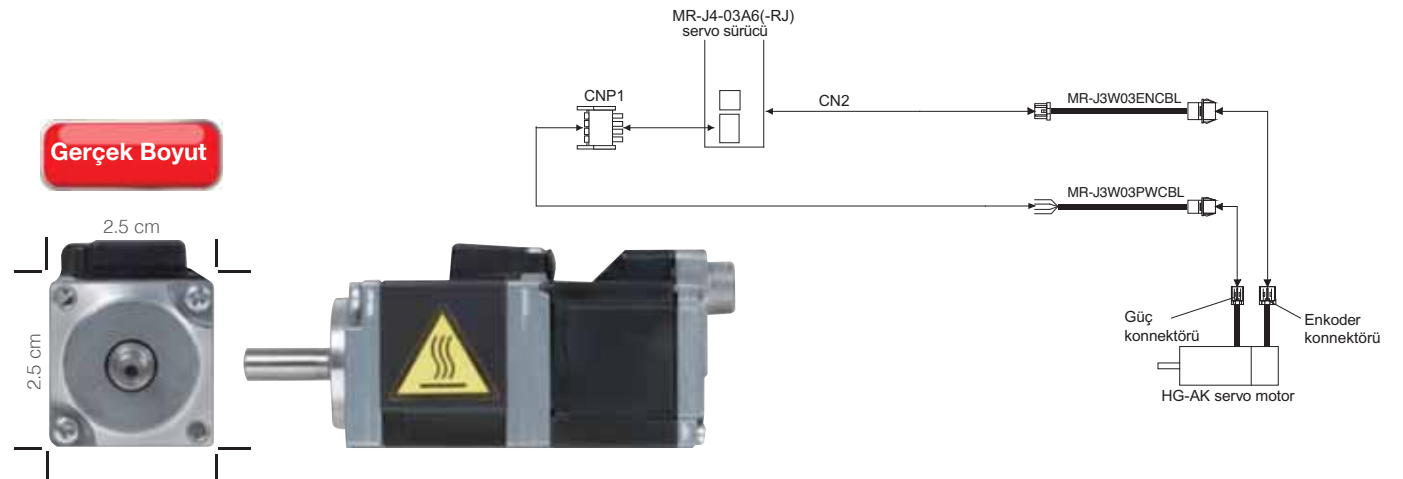
Art. No	Kod	Uyumlu Servo Sürücü	Güç (W)	Nominal Tork (Nm)	Max. Tork(Nm) (%300)	Nominal Hız (rpm)	Max Hız (rpm)	Güç Kablo	Enkoder Kablo
260394	HG-AK0136	MR-J4W2-0303B6 MR-J4-03A6-RJ	10	0.032	0.095	3000	6000	MR-J3W03PWCBL	MR-J3W03ENCBL
260395	HG-AK0236		20	0.064	0.191				
260396	HG-AK0336		30	0.095	0.286				

### HG-AK /// Enkoder Kablo ve Konnektör

Art. No	Kod	Uyumlu Servo Sürücü	Uzunluk	Esneklik	Kablo Yönü	Açıklama
260398	MR-J3W03ENCBL1M-A-H	HG-AK	1	Esnek	Enkoder	
260399	MR-J3W03ENCBL2M-A-H		2			
260400	MR-J3W03ENCBL5M-A-H		5			
260401	MR-J3W03ENCBL10M-A-H		10			
260402	MR-J3W03ENCBL20M-A-H		20			
260403	MR-J3W03ENCBL30M-A-H		30			
260404	MR-J3W03CN2-2P		MR-J3W03ENCBL konnektör seti			

### HG-AK /// Güç Kablo ve Konnektör

Art. No	Kod	Uyumlu Servo Sürücü	Uzunluk	Esneklik	Kablo Yönü	Açıklama
286089	MR-J4W03PWCBL1M-A-H	HG-AK	1	Esnek	Dik Tip	
286090	MR-J4W03PWCBL2M-H		2			
286091	MR-J4W03PWCBL5M-A-H		5			
286092	MR-J4W03PWCBL10M-A-H		10			
286093	MR-J4W03PWCBL20M-A-H		20			
286094	MR-J4W03PWCBL30M-A-H		30			
294757	MR-J4W03CNP2-2P		MR-J4W03PWCBL konnektörü			



## Servo Motorlar /// Frensiz Rotary Servo Motor

### Standart /// HG-KN 200V / IP65



Art. No	Kod	Uyumlu Servo Sürücü	Güç (W)	Nominal Tork (Nm)	Max. Tork	Nominal Hız (rpm)	Max Hız (rpm)	Güç Kablo	Enkoder Kablo	Açıklama
282631	HG-KN13J	MR-JE-10*	100	0.32	0.95	3000	6000	MR-PWS1CBL	MR-J3ENCBL	Yağ Keçeli
282633	HG-KN23K	MR-JE-20*	200	0.64	1.9					Kamalı
282635	HG-KN43K	MR-JE-40*	400	1.3	3.8					Yağ Keçeli, Kamalı
282637	HG-KN73JK	MR-JE-70*	750	2.4	7.2					

### Standart /// HG-KR 200V / IP65



248651	HG-KR053	MR-J4-10*-(RJ)	50	0.16	0.56	3000	6000	MR-PWS1CBL	MR-J8ENCBL	
248652	HG-KR13		100	0.32	1.1					
248653	HG-KR23		200	0.64	2.2					
248654	HG-KR43		400	1.3	4.5					
248655	HG-KR73		750	2.4	8.24					

### Opsiyonel /// HG-KR 200V / IP65

258326	HG-KR23K	MR-J4-20*-(RJ)	200	0.64	2.2	3000	6000	MR-PWS1CBL	MR-J8ENCBL	Kamalı				
258327	HG-KR43K	MR-J4-40*-(RJ)	400	1.3	4.5									
258328	HG-KR73K	MR-J4-70*-(RJ)	750	2.4	8.4									
266620	HG-KR13J	MR-J4-10*-(RJ)	100	0.32	1.1									
266621	HG-KR23J	MR-J4-20*-(RJ)	200	0.64	2.2									
266622	HG-KR43J	MR-J4-40*-(RJ)	400	1.3	4.5									
266623	HG-KR73J	MR-J4-70*-(RJ)	750	2.4	7.2									
281815	HG-KR13D	MR-J4-10*-(RJ)	100	0.32	1.1									
298454	HG-KR13JD	MR-J4-10*-(RJ)	100	0.32	1.1									
289475	HG-KR23JK	MR-J4-20*-(RJ)	200	0.64	2.2									
284356	HG-KR73JK	MR-J4-70*-(RJ)	750	2.4	8.4									
285814	HG-KR73G1	MR-J4-70*-(RJ)	750	2.4	7.2									
														Yağ Keçeli
														D Şaftlı
										Yağ Keçeli, D Şaftlı				
										Yağ Keçeli, Kamalı				
										1/5 Redüktörlü				

### Yarı - Standard /// HG-MR 200V / IP65



248661	HG-MR053	MR-J4-10*-(RJ)	50	0.16	0.48	3000	6000	MR-PWS1CBL	MR-J8ENCBL	
248662	HG-MR13	MR-J4-10*-(RJ)	100	0.32	0.95					
248663	HG-MR23	MR-J4-20*-(RJ)	200	0.64	1.9					
248664	HG-MR43	MR-J4-40*-(RJ)	400	1.3	3.8					
248665	HG-MR73	MR-J4-70*-(RJ)	750	2.4	7.2					

### Opsiyonel /// HG-MR 200V / IP65

295376	HG-MR13J	MR-J4-10*-(RJ)	100	0.32	0.95	3000	6000	MR-PWS1CBL	MR-J8ENCBL	Yağ Keçeli
295378	HG-MR23J	MR-J4-20*-(RJ)	200	0.64	1.9					
295380	HG-MR43J	MR-J4-40*-(RJ)	400	1.3	3.8					
274288	HG-MR43K	MR-J4-40*-(RJ)	400	1.3	3.8					
280640	HG-MR73K	MR-J4-70*-(RJ)	750	2.4	7.2					
284357	HG-MR73JK	MR-J4-70*-(RJ)	750	2.4	7.2					
294872	HG-MR73J	MR-J4-70*-(RJ)	750	2.4	7.2					
										Yağ Keçeli, Kamalı
										Yağ Keçeli

\*\* İşaretili ürünlerin fiyat bilgisi için bayilerimizle ve satış temsilcileriyle iletişime geçebilirsiniz.

## Servo Motorlar /// Frensiz Rotary Servo Motor

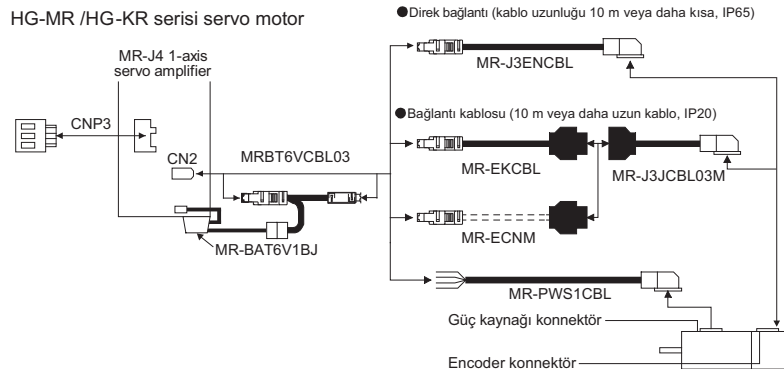
### HG-KR/MR/KN Enkoder Kabloları

Art. No	Kod	Uyumlu Servo Motor	Uzunluk	Esneklik	Kablo Yönü	Açıklama	
161549	MR-J3ENCBL2M-A1-L	HG-KR/MR/KN/RR/UR	2	Sabit	Motor		
161554	MR-J3ENCBL2M-A2-L		2		Enkoder		
161550	MR-J3ENCBL5M-A1-L		5		Motor		
161555	MR-J3ENCBL5M-A2-L		5		Enkoder		
161551	MR-J3ENCBL10M-A1-L		10		Motor		
161556	MR-J3ENCBL10M-A2-L		10		Enkoder		
160312	MR-J3ENCBL2M-A1-H		2	Esnek	Motor		
160230	MR-J3ENCBL2M-A2-H		2		Enkoder		
161547	MR-J3ENCBL5M-A1-H		5		Motor		
161552	MR-J3ENCBL5M-A2-H		5		Enkoder		
161548	MR-J3ENCBL10M-A1-H		10		Motor		
161553	MR-J3ENCBL10M-A2-H		10		Enkoder		
161557	MR-J3JCBLO3M-A1-L		HG-KR/MR/KN/RR/UR		0.3	Sabit	Motor
154367	MR-J3JCBLO3M-A2-L	0.3	Enkoder				
161561	MR-EKCBLO20M-L	HG-KR/MR/KN	20		Esnek	-	MR-J3JCBLO3M ile kullanılır
161562	MR-EKCBLO30M-L		30				
246915	MR-EKCBLO5M-H		5				
246916	MR-EKCBLO10M-H		10				
161559	MR-EKCBLO20M-H		20				
161560	MR-EKCBLO30M-H		30				
161572	MR-ECNM					HG-KR/MR/KN Enkoder konektör	
239651	MR-J3JSCBLO3M-A1-L	HG-KR/MR/KN/RR/UR	0.3	Sabit	Motor		
239652	MR-J3JSCBLO3M-A2-L	Enkoder					

### HG-KR/MR/KN Güç Kablo ve Konektörleri

Art. No	Kod	Uyumlu Servo Motor	Uzunluk	Esneklik	Kablo Yönü	Açıklama
161602	MR-PWS2CBL03M-A1-L	HG-KR/MR/KN	0.3	Sabit	Motor	
161603	MR-PWS2CBL03M-A2-L		0.3		Enkoder	
161594	MR-PWS1CBL2M-A1-L		2		Motor	
161599	MR-PWS1CBL2M-A2-L		2		Enkoder	
161595	MR-PWS1CBL5M-A1-L		5		Motor	Ekranlı Opsiyon Art No. 210800
161600	MR-PWS1CBL5M-A2-L		5		Enkoder	Ekranlı Opsiyon Art No. 210803
161596	MR-PWS1CBL10M-A1-L		10	Motor	Ekranlı Opsiyon Art No. 210801	
161601	MR-PWS1CBL10M-A2-L		10	Enkoder	Ekranlı Opsiyon Art No. 210814	
161592	MR-PWS1CBL5M-A1-H		5	Esnek	Motor	
161597	MR-PWS1CBL5M-A2-H		5		Enkoder	
161593	MR-PWS1CBL10M-A1-H		10		Motor	
161598	MR-PWS1CBL10M-A2-H		10		Enkoder	

#### HG-MR /HG-KR serisi servo motor





## Servo Motorlar /// Frensiz Rotary Servo Motor



### Standart /// HG-SN 200V / IP67

Art. No	Kod	Uyumlu Servo Sürücü	Güç (W)	Nominal Tork (Nm)	Max. Tork	Nominal Hız (rpm)	Max Hız (rpm)	Konnektör	Enkoder Kablo	Açıklama
282639	HG-SN52JK	MR-JE-70*	500	2.4	7.2	2000	3000	MR-PWCNS4	MR-J3ENSCBL	Yağ Keçeli, Kamalı
282641	HG-SN102JK	MR-JE-100*	1k	4.8	14.3					
282643	HG-SN152JK	MR-JE-200*	1,5k	7.2	21.5					
282645	HG-SN202JK	MR-JE-200*	2k	9.6	28.6					
282647	HG-SN302JK	MR-JE-300*	3k	14.3	42.9			MR-PWCNS5		



### Standart /// HG-SR 400V / IP67

261431	HG-SR524	MR-J4-60*4-(RJ)	500	2.4	7.2	2000	3000	MR-PWCNS4	MR-J3ENSCBL	
261432	HG-SR1024	MR-J4-100*4-(RJ)	1 k	4.8	14.3					
261433	HG-SR1524	MR-J4-200*4-(RJ)	1,5 k	7.2	21.5					
261434	HG-SR2024	MR-J4-200*4-(RJ)	2 k	9.5	28.6					
261435	HG-SR3524	MR-J4-350*4-(RJ)	3,5 k	16.7	50.1					
261436	HG-SR5024	MR-J4-500*4-(RJ)	5 k	23.9	71.6					
261437	HG-SR7024	MR-J4-700*4-(RJ)	7 k	33.4	100			MR-PWCNS3		

### Opsiyonel /// HG-SR 400V / IP67

Art. No	Kod	Açıklama	Art. No	Kod	Açıklama
280643	HG-SR524J		293778	HG-SR524K	
280644	HG-SR1024J		283618	HG-SR1024K	
280715	HG-SR1524J		293779	HG-SR1524K	
280716	HG-SR2024J	Yağ Keçeli	293780	HG-SR2024K	Kamalı
280717	HG-SR3524J		293781	HG-SR3524K	
280718	HG-SR5024J		293782	HG-SR5024K	
280719	HG-SR7024J		293349	HG-SR7024K	

### Yarı Standart /// HG-SR 200V / IP67

Art. No	Kod	Uyumlu Servo Sürücü	Güç (W)	Nominal Tork (Nm)	(Nm) (%300)	Nominal Hız (rpm)	Max Hız (rpm)	Konnektör	Enkoder Kablo
248671	HG-SR52	MR-J4-60*(RJ)	500	2.4	7.2	2000	3000	MR-PWCNS4	MR-J3ENSCBL
248672	HG-SR102	MR-J4-100*(RJ)	1 k	4.8	14.3				
248673	HG-SR152	MR-J4-200*(RJ)	1,5 k	7.2	21.5				
248674	HG-SR202	MR-J4-200*(RJ)	2 k	9.5	28.6				
248675	HG-SR352	MR-J4-350*(RJ)	3,5 k	16.7	50.1				
248676	HG-SR502	MR-J4-500*(RJ)	5 k	23.9	71.6				
248677	HG-SR702	MR-J4-700*(RJ)	7 k	33.4	100			MR-PWCNS3	
266828	HG-SR51	MR-J4-60*(RJ)	500	4.8	14.3	1000	1500	MR-PWCNS4	
266829	HG-SR81	MR-J4-100*(RJ)	800	8.1	24.4				
266830	HG-SR121	MR-J4-200*(RJ)	1,2 k	11.5	34.4				
266831	HG-SR201	MR-J4-200*(RJ)	2 k	19.1	57.3				
266832	HG-SR301	MR-J4-350*(RJ)	3 k	28.6	85.9				
266833	HG-SR421	MR-J4-500*(RJ)	4,2 k	40.1	120			MR-PWCNS3	

\*\* İşaretili ürünlerin fiyat bilgisi için bayilerimizle ve satış temsilcileriyle iletişime geçebilirsiniz.

## Servo Motorlar /// Frensiz Rotary Servo Motor

### Opsiyonel /// HG-SR 200V / IP67

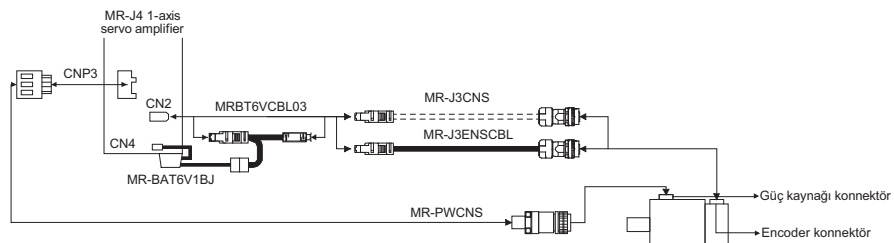
Art. No	Kod	Uyumlu Servo Sürücü	Güç (W)	Nominal Tork (Nm)	(Nm) (%300)	Nominal Hız (rpm)	Max Hız (rpm)	Konnektör	Ekoder Kablo Açıklama
303014	HG-SR52J		500	2.4	7.2				Yağ Keçeli
302976	HG-SR52JK	MR-J4-60*(RJ)	500	2.4	7.2	2000	3000		Yağ Keçeli, Kamalı
279855	HG-SR52K		500	2.4	7.2				
284749	HG-SR81K		800	8.1	24.4	1000	1500	MR-PWCNS4	Kamalı
287721	HG-SR102K		1 k	4.8	14.3				
289521	HG-SR102J	MR-J4-100*(RJ)	1 k	4.8	14.3	2000	3000		Yağ Keçeli
284121	HG-SR102JK		1 k	4.8	14.3				Yağ Keçeli, Kamalı
293718	HG-SR121K		1,2 k	11.5	34.4	1000	1500	MR-PWCNS5	Kamalı
307564	HG-SR152J		1,5 k	7.2	21.5			MR-PWCNS4	Yağ Keçeli
311846	HG-SR152K	MR-J4-200*(RJ)	1,5 k	7.2	21.5	2000	3000		Kamalı
289522	HG-SR202J		2 k	9.5	28.6				Yağ Keçeli
312015	HG-SR202K		2 k	9.5	28.6				
297272	HG-SR301K		3 k	28.6	85.9	1000	1500	MR-PWCNS5	Kamalı
289519	HG-SR352J	MR-J4-350*(RJ)	3,5 k	16.7	50.1	2000	3000		Yağ Keçeli
276834	HG-SR352K		3,5 k	16.7	50.1				Kamalı
294140	HG-SR421K		4,2 k	40.1	120	1000	1500	MR-PWCNS3	
280449	HG-SR502J	MR-J4-500*(RJ)	5 k	23.9	71.6			MR-PWCNS5	Yağ Keçeli
312016	HG-SR502K		5 k	23.9	71.6	2000	3000		Kamalı
289520	HG-SR702J		7 k	33.4	100			MR-PWCNS3	Yağ Keçeli
312017	HG-SR702K	MR-J4-700*(RJ)	7 k	33.4	100				Kamalı

### HG-SN/SR /// Ekoder Kablo ve Konnektör

Art. No	Kod	Uyumlu Servo Motor	Uzunluk	Esneklik	Kablo Yönü	Açıklama
161567	MR-J3ENSCBL2M-L		2			
161568	MR-J3ENSCBL5M-L		5			
161569	MR-J3ENSCBL10M-L		10	Sabit		
161570	MR-J3ENSCBL20M-L		20			
161571	MR-J3ENSCBL30M-L		30			
160226	MR-J3ENSCBL2M-H		2			
161563	MR-J3ENSCBL5M-H		5		Dik Tip	IP67
161564	MR-J3ENSCBL10M-H		10			
161565	MR-J3ENSCBL20M-H	HG-SN/SR/JR	20	Esnek		
161566	MR-J3ENSCBL30M-H		30			
269076	MR-J3ENSCBL40M-H		40			
244812	MR-J3ENSCBL50M-H		50			
161576	MR-J3SCNS		-			Dik Tip Konnektör Seti
227425	MR-J3SCNSA		-			Açılı Tip Konnektör Seti
298071	MR-J3ENS-CVR		-			MR-J3ENSCBL kablosu için konnektör kılıfı

### HG-SN/SR /// Güç Konnektörü

136358	MR-PWCNS3	HG-JR/HG-SR	-	-
161573	MR-PWCNS4	HG-JR/HG-SR	-	-
161574	MR-PWCNS5	HG-SR	-	-



\*\* İşaretili ürünlerin fiyat bilgisi için bayilerimizle ve satış temsilcileriyle iletişime geçebilirsiniz.

## Servo Motorlar /// Frensiz Rotary Servo Motor

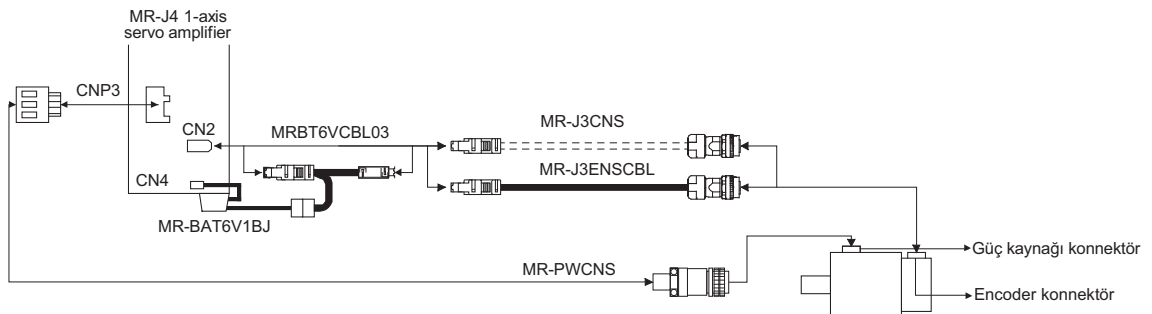
### Standart /// HG-JR 400V / IP67



Art. No	Kod	Uyumlu Servo Sürücü	Güç (W)	Nominal Tork (Nm)	Max. Tork (Nm) (%300)	Nominal Hız (rpm)	Max Hız (rpm)	Güç Konnektör	Enkoder Kablo	Açıklama
261445	HG-JR534	MR-J4-60*4-(RJ) MR-J4-100*4-(RJ) %400	500	1.59	4.77	3000	6000	MR-PWCNS4	MR-J3ENSCBL	Kamalı Ops. 293740
261446	HG-JR734	MR-J4-100*4-(RJ) MR-J4-200*4-(RJ) %400	750	2.39	7.16					Kamalı Ops. 293741
261447	HG-JR1034	MR-J4-100*4-(RJ) MR-J4-200*4-(RJ) %400	1 k	3.18	9.55					Kamalı Ops. 293742
261448	HG-JR1534	MR-J4-200*4-(RJ) MR-J4-350*4-(RJ) %400	1,5 k	4.77	14.3					Kamalı Ops. 285192
261449	HG-JR2034	MR-J4-200*4-(RJ) MR-J4-350*4-(RJ) %400	2 k	6.37	19.1					Kamalı Ops. 293743
261450	HG-JR3534	MR-J4-350*4-(RJ) MR-J4-500*4-(RJ) %400	3,5 k	10.5	32					Kamalı Ops. 293744
261451	HG-JR5034	MR-J4-500*4-(RJ) MR-J4-700*4-(RJ) %400	5 k	15.9	47.7					Kamalı Ops. 293775
261452	HG-JR7034	MR-J4-700*4-(RJ)	7 k	22.3	66.8					Kamalı Ops. 293776
261453	HG-JR9034	MR-J4-11K*4-(RJ)	9 k	28.6	85.8					Kamalı Ops. 293777
261384	HG-JR11K1M4	MR-J4-11K*4-(RJ)	11 k	70	210					1500
261535	HG-JR15K1M4	MR-J4-15K*4-(RJ)	15 k	95.5	286					
261536	HG-JR22K1M4	MR-J4-22K*4-(RJ)	22 k	140	420					
283156	HG-JR30K1M4	MR-J4-DU30K*4-(RJ)	30 k	191	573					
280639	HG-JR37K1M4	MR-J4-DU37K*4-(RJ)	37 k	236	707					
282711	HG-JR45K1M4	MR-J4-DU45K*4-(RJ)	45 k	286	859					
283157	HG-JR55K1M4	MR-J4-DU55K*4-(RJ)	55 k	350	1050					

### Opsiyonel /// HG-JR 400V / IP67

291128	HG-JR6014	MR-J4-700*4-(RJ)	6 k	57.3	172	1000	2000	MR-PWCNS3	MR-ENECBL	
287322	HG-JR701M4	MR-J4-700*4-(RJ)	7 k	44.6	134					
291130	HG-JR8014	MR-J4-11K*4-(RJ)	8 k	76.4	229					
293351	HG-JR11K1M4K	MR-J4-11K*4-(RJ)	11 k	70	210					1500
291132	HG-JR12K14	MR-J4-11K*4-(RJ)	12 k	115	345	1000	2000			
291134	HG-JR15K14	MR-J4-15K*4-(RJ)	15 k	143	429	1000	1500	MR-PWCNF		IP44
311917	HG-JR15K1M4K	MR-J4-15K*4-(RJ)	15 k	95.5	286	1500	3000	MR-PWCNS3		Kamalı
291155	HG-JR20K14	MR-J4-22K*4-(RJ)	20 k	191	573	1000	1500	MR-PWCNF	MR-ENECBL	
291156	HG-JR25K14	MR-J4-22K*4-(RJ)	25 k	239	717					
292855	HG-JR37K14	MR-J4-DU37K*4-(RJ)	37 k	353	1059					



\*\* İşaretili ürünlerin fiyat bilgisi için bayilerimizle ve satış temsilcileriyle iletişime geçebilirsiniz.



## Servo Motorlar /// Frensiz Rotary Servo Motor



### Yarı Standart /// HG-JR 200V / IP67

Art. No	Kod	Uyumlu Servo Sürücü	Güç (W)	Nominal Tork (Nm)	Max. Tork	Nominal Hız (rpm)	Max Hız (rpm)	Güç Konnektör	Enkoder Kablo	Açıklama			
261539	HG-JR53	MR-J4-60*(RJ) MR-J4-100*(RJ) %400	500	1.59	4.77	3000	6000	MR-PWCNS4	MR-J3ENSCBL				
261540	HG-JR73	MR-J4-100*(RJ) MR-J4-200*(RJ) %400	750	2.39	7.16								
261541	HG-JR103	MR-J4-100*(RJ) MR-J4-200*(RJ) %400	1 k	3.18	9.55								
261542	HG-JR153	MR-J4-200*(RJ) MR-J4-350*(RJ) %400	1,5 k	4.77	14.3								
261543	HG-JR203	MR-J4-200*(RJ) MR-J4-350*(RJ) %400	2 k	6.37	19.1								
261544	HG-JR353	MR-J4-350*(RJ) MR-J4-500*(RJ) %400	3,5 k	10.5	32								
261545	HG-JR503	MR-J4-500*(RJ) MR-J4-700*(RJ) %400	5 k	15.9	47.7								
261546	HG-JR703	MR-J4-700*(RJ)	7 k	22.3	66.8					5000	MR-PWCNS3	MR-ENECBL	
261547	HG-JR903	MR-J4-11K*(RJ)	9 k	28.6	85.8								
261557	HG-JR11K1M	MR-J4-11K*(RJ)	11 k	70	210								
261558	HG-JR15K1M	MR-J4-15K*(RJ)	15 k	95.5	286	1500	3000	MR-PWCNF	MR-ENECBL				
261559	HG-JR22K1M	MR-J4-22K*(RJ)	22 k	140	420								

### Opsiyonel /// HG-JR 200V / IP67

284105	HG-JR503K	MR-J4-500*(RJ) MR-J4-700*(RJ) %400	5 k	15.9	47.7	3000	6000	MR-PWCNS4	MR-J3ENSCBL	Kamalı
284748	HG-JR11K1MK	MR-J4-11K*(RJ)	11 k	70	210	1500	3000	MR-PWCNS3	MR-ENECBL	
308298	HG-JR12K1	MR-J4-11K*(RJ)	12 k	115	345	1000	2000			

### HG-JR /// Enkoder Kablo ve Konnektör

Art. No	Kod	Uyumlu Servo Motor	Uzunluk	Esneklik	Kablo Yönü	Açıklama		
161567	MR-J3ENSCBL2M-L	HG-SN/SR/JR	2	Sabit	Dik Tip IP67			
161568	MR-J3ENSCBL5M-L		5					
161569	MR-J3ENSCBL10M-L		10					
161570	MR-J3ENSCBL20M-L		20					
161571	MR-J3ENSCBL30M-L		30					
160226	MR-J3ENSCBL2M-H		2	Esnek				
161563	MR-J3ENSCBL5M-H		5					
161564	MR-J3ENSCBL10M-H		10					
161565	MR-J3ENSCBL20M-H		20					
161566	MR-J3ENSCBL30M-H		30					
269076	MR-J3ENSCBL40M-H		40					
244812	MR-J3ENSCBL50M-H		50					
161576	MR-J3SCNS						Dik Tip Konnektör Seti	
227425	MR-J3SCNSA						Açılı Tip Konnektör Seti	
298071	MR-J3ENS-CVR			MR-J3ENSCBL kablosu için konnektör kılıfı				
268160	MR-ENECBL2M-H-MTH	HG-JR6014/8014/ 11-55K	2	Esnek	Dik Tip IP67			
268161	MR-ENECBL5M-H-MTH		5					
268162	MR-ENECBL10M-H-MTH		10					
268163	MR-ENECBL20M-H-MTH		20					
268164	MR-ENECBL30M-H-MTH		30					
293175	MR-ENECBL40M-H-MTH		40					
293176	MR-ENECBL50M-H-MTH	50						
210966	MR-ENECNS		-	-	-	Dik Tip Konnektör Seti		

### HG-JR /// Güç Konnektörü

64037	MR-PWCNF	HG-JR22K-55K	-	-	Dik Tip Konnektör Seti
136358	MR-PWCNS3	HG-JR/HG-SR	-	-	
161573	MR-PWCNS4	HG-JR/HG-SR	-	-	

PLC

MAPS / SCADA

HMI

INVERTER

SERVO MOTION

ROBOT

LVS

## Servo Motorlar /// Frensiz Rotary Servo Motorlar



### Yarı - Standart /// HG-RR 200V / IP65

Art. No	Kod	Uyumlu Servo Sürücü	Güç (W)	Nominal Tork (Nm)	Max. Tork (Nm) (%300)	Nominal Hız (rpm)	Max Hız (rpm)	Güç Konnektör	Enkoder	Kablo Açıklama
262896	HG-RR103	MR-J4-200*-(RJ)	1 k	3.2	8					Kamalı
262897	HG-RR153	MR-J4-200*-(RJ)	1,5 k	4.8	11.9			MR-PWCNS1		Kamalı
262898	HG-RR203	MR-J4-200*-(RJ)	2 k	6.4	15.9	3000	4500		MR-J3ENCBL	
262899	HG-RR353	MR-J4-500*-(RJ)	3,5 k	11.1	27.9			MR-PWCNS2		
262900	HG-RR503	MR-J4-500*-(RJ)	5 k	15.9	39.8					

### Opsiyonel /// HG-RR 200V / IP65

294288	HG-RR153K	MR-J4-200*-(RJ)	1,5 k	4.8	11.9	3000	4500	MR-PWCNS1	MR-J3ENCBL	Kamalı
287722	HG-RR503K	MR-J4-500*-(RJ)	5 k	15.9	39.8			MR-PWCNS2		



### Opsiyonel /// HG-UR 200V / IP65

273965	HG-UR72	MR-J4-70*-(RJ)	700	3.6	10.7	2000	3000	MR-PWCNS1	MR-J3ENCBL	Kamalı
275040	HG-UR72K		700	3.6	10.7					
312022	HG-UR352K	MR-J4-500*-(RJ)	3,5 k	16.7	50.1		2500	MR-PWCNS2		

### HG-RR/UR /// Enkoder Kablo ve Konnektör

Art. No	Kod	Uyumlu Servo Motor	Uzunluk	Esneklik	Kablo Yönü	Açıklama
161549	MR-J3ENCBL2M-A1-L	HG-KR/MR/KN/RR/UR	2	Sabit	Motor	
161550	MR-J3ENCBL5M-A1-L		5		Motor	
161551	MR-J3ENCBL10M-A1-L		10		Motor	
161554	MR-J3ENCBL2M-A2-L		2		Enkoder	
161555	MR-J3ENCBL5M-A2-L		5		Enkoder	
161556	MR-J3ENCBL10M-A2-L		10	Enkoder		
160312	MR-J3ENCBL2M-A1-H		2	Esnek	Motor	
161547	MR-J3ENCBL5M-A1-H		5		Motor	
161548	MR-J3ENCBL10M-A1-H		10		Motor	
160230	MR-J3ENCBL2M-A2-H		2		Enkoder	
161552	MR-J3ENCBL5M-A2-H	5	Enkoder			
161553	MR-J3ENCBL10M-A2-H	10	Enkoder			
161557	MR-J3JCBLO3M-A1-L	0.3	Sabit	Motor		
154367	MR-J3JCBLO3M-A2-L	0.3		Enkoder		
239651	MR-J3JSCBL03M-A1-L	0.3		Motor		
239652	MR-J3JSCBL03M-A2-L	0.3		Enkoder		

### HG-RR/UR /// Güç Konnektörü

64036	MR-PWCNS1	HG-UR/RR103/203	-	-		
64035	MR-PWCNS2	HG-UR/RR353/503	-	-		
219490	MR-PWBKSCBL-5M-S1D-L	HG-RR353/503	5	Sabit	Motor	
219491	MR-PWBKSCBL-10M-S1D-L	HG-RR353/503	10	Sabit	Motor	
219500	MR-PWBKSCBL-5M-S2A-L	HG-RR103/203	5	Sabit	Enkoder	

\*\* İşaretili ürünlerin fiyat bilgisi için bayilerimizle ve satış temsilcileriyle iletişime geçebilirsiniz.

## Servo Motorlar /// Frenli Rotary Servo Motorlar

HG-KR	Düşük Atalet	200 V AC		50W-750W				
HG-MR	Ultra Düşük Atalet	200 V AC		50W-750W				
HG-SR	Orta Atalet	200 V AC				0.5kW-7kW		
		400 V AC				0.5kW-7kW		
HG-JR	Düşük Atalet	200 V AC				0.5kW-37kW		
		400 V AC				0.5kW-55kW		
HG-AK	Ultra Kompakt	48/24 V DC	10W-30W					
HG-RR	Ultra Düşük Atalet	200 V AC				1kW-5kW		
HG-UR	Yassı Gövde	200 V AC				0.75kW-5kW		



### Yarı Standart /// HG-AK 24/48 VDC / IP55

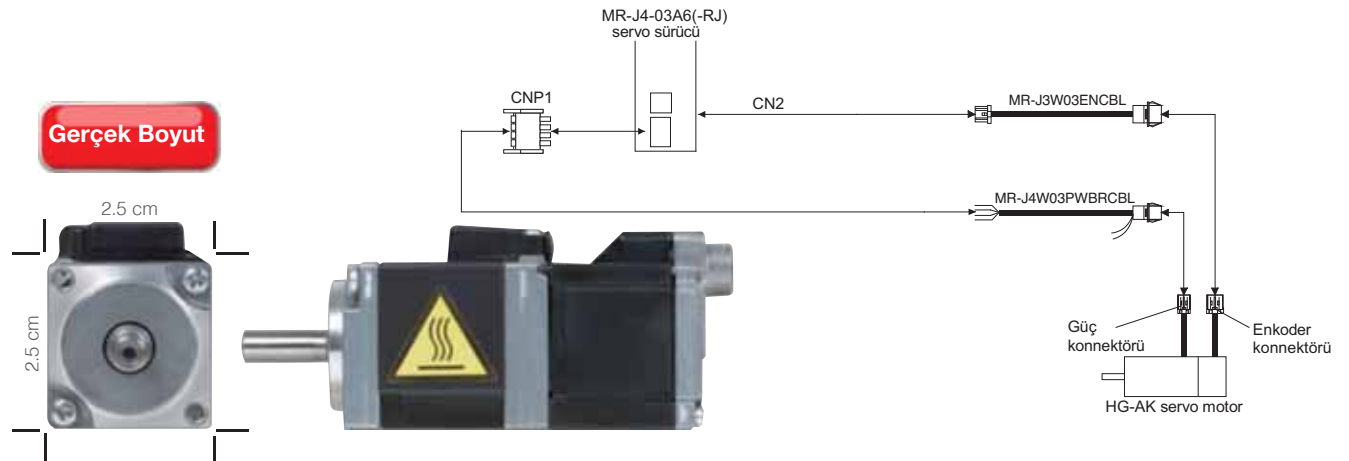
Art. No	Kod	Uyumlu Servo Sürücü	Güç (W)	Nominal Tork (Nm)	Max. Tork(Nm) (%300)	Nominal Hız (rpm)	Max Hız (rpm)	Güç/Fren Kablo	Enkoder Kablo
286738	HG-AK0136B	MR-J4W2-0303B6 MR-J4-03A6-RJ	10	0.032	0.095	3000	6000	MR-J3W03PWBRCL	MR-J3W03ENCBL
286739	HG-AK0236B		20	0.064	0.191				
286740	HG-AK0336B		30	0.095	0.286				

### HG-AK /// Enkoder Kablo ve Konnektör

Art. No	Kod	Uyumlu Servo Motor	Uzunluk	Esneklik	Kablo Yönü	Açıklama
260398	MR-J3W03ENCBL1M-A-H	HG-AK	1	Esnek	Enkoder	
260399	MR-J3W03ENCBL2M-A-H		2			
260400	MR-J3W03ENCBL5M-A-H		5			
260401	MR-J3W03ENCBL10M-A-H		10			
260402	MR-J3W03ENCBL20M-A-H		20			
260403	MR-J3W03ENCBL30M-A-H		30			
260404	MR-J3W03CN2-2P		MR-J3W03ENCBL konnektör seti			

### HG-AK /// Güç Kablo ve Konnektör

Art. No	Kod	Uyumlu Servo Motor	Uzunluk	Esneklik	Kablo Yönü	Açıklama
286095	MR-J4W03PWBRCL1M-A-H	HG-AK	1	Esnek	Dik Tip	Fren Tümlüşik Güç Kablosu
286096	MR-J4W03PWBRCL2M-A-H		2			
286097	MR-J4W03PWBRCL5M-A-H		5			
286098	MR-J4W03PWBRCL10M-A-H		10			
286099	MR-J4W03PWBRCL20M-H		20			
286100	MR-J4W03PWBRCL30M-A-H		30			
294757	MR-J4W03CNP2-2P		MR-J4W03PWCBL konnektörü			



## Servo Motorlar /// Frenli Rotary Servo Motor

### Standard /// HG-KN 200V / IP65



HG-KN 200V



HG-KR 200V



HG-MR 200V

Art. No	Kod	Uyumlu Servo Sürücü	Güç (Watt)	Nom. Tork (Nm)	Max Tork (%300) (Nm)	Nom. Hız (rpm)	Max Hız (rpm)	Güç Kablo	Enkoder Kablo	Fren Kablo	Açıklama
282632	HG-KN13BJ	MR-JE-10*	100	0.32	0.95	3000	6000	MR-PWS1CBL	MR-J3ENCBL	MR-BKS1CBL	Yağ Keçeli
282634	HG-KN23BK	MR-JE-20*	200	0.64	1.9						Kamalı
282636	HG-KN43BK	MR-JE-40*	400	1.3	3.8						
282638	HG-KN73BJK	MR-JE-70*	750	2.4	7.2						Yağ Keçeli

### Standard /// HG-KR 200V / IP65

248656	HG-KR053B	MR-J4-10*-(RJ)	50	0.16	0.48	3000	6000	MR-PWS1CBL	MR-J3ENCBL	MR-BKS1CBL	
248657	HG-KR13B	MR-J4-10*-(RJ)	100	0.32	1.1						
248658	HG-KR23B	MR-J4-20*-(RJ)	200	0.64	2.2						
248659	HG-KR43B	MR-J4-40*-(RJ)	400	1.3	4.5						
248660	HG-KR73B	MR-J4-70*-(RJ)	750	2.4	8.4						

### Opsiyonel /// HG-KR 200V / IP65

258538	HG-KR23BK	MR-J4-20*-(RJ)	200	0.64	2.2	3000	6000	MR-PWS1CBL	MR-J3ENCBL	MR-BKS1CBL	Kamalı
258539	HG-KR43BK	MR-J4-40*-(RJ)	400	1.3	4.5						
258540	HG-KR73BK	MR-J4-70*-(RJ)	750	2.4	8.4						
266624	HG-KR13BJ	MR-J4-10*-(RJ)	100	0.32	1.1						
266635	HG-KR23BJ	MR-J4-20*-(RJ)	200	0.64	2.2						
266636	HG-KR43BJ	MR-J4-40*-(RJ)	400	1.3	4.5						
266637	HG-KR73BJ	MR-J4-70*-(RJ)	750	2.4	8.4						
312802	HG-KR73BJK	MR-J4-70*-(RJ)	750	2.4	8.4						
291775	HG-KR13BD	MR-J4-10*-(RJ)	100	0.32	1.1						
296215	HG-KR73BG1 1/20	MR-J4-70*-(RJ)	750	2.4	8.4						
286501	HG-KR13BG7 1/33	MR-J4-10*-(RJ)	100	0.32	1.1						
286500	HG-KR73BG7 1/33	MR-J4-70*-(RJ)	750	2.4	8.4						

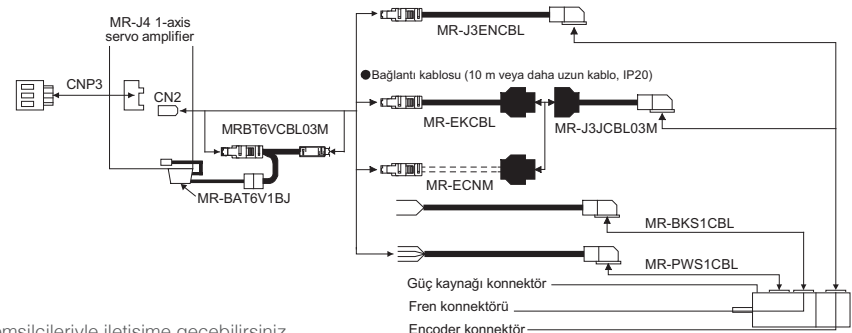
### Standard /// HG-MR 200V / IP65

248666	HG-MR053B	MR-J4-10*-(RJ)	50	0.16	0.48	3000	6000	MR-PWS1CBL	MR-J3ENCBL	MR-BKS1CBL	
248667	HG-MR13B	MR-J4-10*-(RJ)	100	0.32	0.95						
248668	HG-MR23B	MR-J4-20*-(RJ)	200	0.64	1.9						
248669	HG-MR43B	MR-J4-40*-(RJ)	400	1.3	3.8						
248670	HG-MR73B	MR-J4-70*-(RJ)	750	2.4	7.2						

### Opsiyonel /// HG-MR 200V / IP65

295377	HG-MR13BJ	MR-J4-10*-(RJ)	100	0.32	0.95	3000	6000	MR-PWS1CBL	MR-J3ENCBL	MR-BKS1CBL	Yağ Keçeli
295379	HG-MR23BJ	MR-J4-20*-(RJ)	200	0.64	1.9						
300374	HG-MR23BK	MR-J4-20*-(RJ)	200	0.64	1.9						
295381	HG-MR43BJ	MR-J4-40*-(RJ)	400	1.3	3.8						
295382	HG-MR73BJ	MR-J4-70*-(RJ)	750	2.4	7.2						Yağ Keçeli




### HG-MR /HG-KR serisi servo motor




\*\* İşaretili ürünlerin fiyat bilgisi için bayilerimizle ve satış temsilcileriyle iletişime geçebilirsiniz.

## Servo Motorlar /// Frenli Rotary Servo Motor


### HG-KR/MR/KN Enkoder Kabloları

Art. No	Kod	Uyumlu Servo Motor	Uzunluk	Esneklik	Kablo Yönü	Açıklama
161549	MR-J3ENCBL2M-A1-L	HG-KR/MR/KN/RR/UR	2	Sabit	Motor	
161554	MR-J3ENCBL2M-A2-L		2		Enkoder	
161550	MR-J3ENCBL5M-A1-L		5		Motor	
161555	MR-J3ENCBL5M-A2-L		5		Enkoder	
161551	MR-J3ENCBL10M-A1-L		10		Motor	
161556	MR-J3ENCBL10M-A2-L		10		Enkoder	
160312	MR-J3ENCBL2M-A1-H		2	Esnek	Motor	
160230	MR-J3ENCBL2M-A2-H		2		Enkoder	
161547	MR-J3ENCBL5M-A1-H		5		Motor	
161552	MR-J3ENCBL5M-A2-H		5		Enkoder	
161548	MR-J3ENCBL10M-A1-H		10		Motor	
161553	MR-J3ENCBL10M-A2-H		10		Enkoder	
161557	MR-J3JCBLO3M-A1-L	HG-KR/MR/KN/RR/UR	0.3	Sabit	Motor	
154367	MR-J3JCBLO3M-A2-L	RR/UR	0.3		Enkoder	IP20
161561	MR-EKCBLO20M-L	HG-KR/MR/KN	20	Esnek	-	MR-J3JCBLO3M ile kullanılır
161562	MR-EKCBLO30M-L		30			
246915	MR-EKCBLO5M-H		5			
246916	MR-EKCBLO10M-H		10			
161559	MR-EKCBLO20M-H		20			
161560	MR-EKCBLO30M-H		30			
161572	MR-ECNM					HG-KR/MR/KN Enkoder konnektör
239651	MR-J3JSCBLO3M-A1-L	HG-KR/MR/KN/RR/UR	0.3	Sabit	Motor	IP65, MR-J3ENSCBL ile kullanılır.
239652	MR-J3JSCBLO3M-A2-L	RR/UR			Enkoder	

### HG-KR/MR/KN Güç Kablo ve Konnektörleri

161602	MR-PWS2CBL03M-A1-L	HG-KR/MR/KN	0.3	Sabit	Motor	
161603	MR-PWS2CBL03M-A2-L		0.3		Enkoder	
161594	MR-PWS1CBL2M-A1-L		2		Motor	
161599	MR-PWS1CBL2M-A2-L		2		Enkoder	
161595	MR-PWS1CBL5M-A1-L		5		Motor	Ekranlı Opsiyon Art No. 210800
161600	MR-PWS1CBL5M-A2-L		5		Enkoder	Ekranlı Opsiyon Art No. 210803
161596	MR-PWS1CBL10M-A1-L		10	Motor	Ekranlı Opsiyon Art No. 210801	
161601	MR-PWS1CBL10M-A2-L		10	Enkoder	Ekranlı Opsiyon Art No. 210814	
161592	MR-PWS1CBL5M-A1-H		5	Esnek	Motor	
161597	MR-PWS1CBL5M-A2-H		5		Enkoder	
161593	MR-PWS1CBL10M-A1-H		10		Motor	
161598	MR-PWS1CBL10M-A2-H		10		Enkoder	

### HG-KR/MR/KN Fren Kablo ve Konnektörleri

161615	MR-BKS2CBL03M-A1-L	HG-KR/MR/KN	0.3	Sabit	Motor	
161616	MR-BKS2CBL03M-A2-L		0.3		Enkoder	
161607	MR-BKS1CBL2M-A1-L		2		Motor	
161612	MR-BKS1CBL2M-A2-L		2		Enkoder	
161608	MR-BKS1CBL5M-A1-L		5		Motor	
161613	MR-BKS1CBL5M-A2-L		5		Enkoder	
161609	MR-BKS1CBL10M-A1-L		10	Motor		
161614	MR-BKS1CBL10M-A2-L		10	Enkoder		
161604	MR-BKS1CBL2M-A1-H		2	Esnek	Motor	
160311	MR-BKS1CBL2M-A2-H		2		Enkoder	
161605	MR-BKS1CBL5M-A1-H		5		Motor	
161610	MR-BKS1CBL5M-A2-H		5		Enkoder	
161606	MR-BKS1CBL10M-A1-H	10	Motor			
161611	MR-BKS1CBL10M-A2-H	10	Enkoder			

## Servo Motorlar /// Frenli Rotary Servo Motor



### Standart /// HG-SN 200V / IP67

Art. No	Kod	Uyumlu Servo Sürücü	Güç (Watt)	Nom. Tork (Nm)	Max Tork (%300) (Nm)	Nom. Hız (rpm)	Max Hız (rpm)	Güç Konnektör	Enkoder Kablo	Fren Konnektör	Açıklama
282640	HG-SN52BJK	MR-JE-70*	500	2.4	7.2	2000	3000	MR-PWCNS4	MR-J3ENSCBL	MR-BKCN51	Kamalı Yağ Keçeli
282642	HG-SN102BJK	MR-JE-100*	1k	4.8	14.3						
282644	HG-SN152BJK	MR-JE-200*	1,5 k	7.2	21.5						
282646	HG-SN202BJK	MR-JE-200*	2k	9.6	28.6						
282648	HG-SN302BJK	MR-JE-300*	3k	14.3	42.9			MR-PWCNS5			



### Standart /// HG-SR 400V / IP67

261438	HG-SR524B	MR-J4-60*4-(RJ)	500	2.4	7.2	2000	3000	MR-PWCNS4	MR-J3ENSCBL	MR-BKCN51	Keçeli Ops. 280720
261439	HG-SR1024B	MR-J4-100*4-(RJ)	1 k	4.8	14.3						Keçeli Ops. 280721
261440	HG-SR1524B	MR-J4-200*4-(RJ)	1,5 k	7.2	21.5						Keçeli Ops. 280722
261441	HG-SR2024B	MR-J4-200*4-(RJ)	2 k	9.5	28.6			Keçeli Ops. 280723			
261442	HG-SR3524B	MR-J4-350*4-(RJ)	3,5 k	16.7	50			Keçeli Ops. 280724			
261443	HG-SR5024B	MR-J4-500*4-(RJ)	5 k	23.9	71.6			Keçeli Ops. 280725			
261444	HG-SR7024B	MR-J4-700*4-(RJ)	7 k	33.4	100			Keçeli Ops. 280726			
								MR-PWCNS5			
								MR-PWCNS3			

### Opsiyonel /// HG-SR 400V / IP67

299494	HG-SR1024BK	MR-J4-100*4-(RJ)	1 k	4.8	14.3	2000	3000	MR-PWCNS4	MR-J3ENSCBL	MR-BKCN51	Kamalı
283619	HG-SR1524BK	MR-J4-200*4-(RJ)	1,5 k	7.2	21.5						
300025	HG-SR2024BK	MR-J4-200*4-(RJ)	2 k	9.5	28.6						
291157	HG-SR3524BK	MR-J4-350*4-(RJ)	3,5 k	16.7	50						
299486	HG-SR3524B G1H 1/59	MR-J4-350*4-(RJ)	3,5 k	16.7	50			MR-PWCNS5			1/59 Redüktörlü
285919	HG-SR5024B G1 1/6	MR-J4-500*4-(RJ)	5 k	23.9	71.6						1/6 Redüktörlü
285920	HG-SR5024B G1 1/17	MR-J4-500*4-(RJ)	5 k	23.9	71.6			1/17 Redüktörlü			
293350	HG-SR7024BK	MR-J4-700*4-(RJ)	7 k	33.4	100			MR-PWCNS3			Kamalı

### Yarı Standart /// HG-SR 200V / IP67

248678	HG-SR52B	MR-J4-60*-(RJ)	500	2.4	7.2	2000	3000	MR-PWCNS4	MR-J3ENSCBL	MR-BKCN51	
248679	HG-SR102B	MR-J4-100*-(RJ)	1 k	4.8	14.3						
248680	HG-SR152B	MR-J4-200*-(RJ)	1,5 k	7.2	21.5						
248681	HG-SR202B	MR-J4-200*-(RJ)	2 k	9.5	28.6						
248682	HG-SR352B	MR-J4-350*-(RJ)	3,5 k	16.7	50			MR-PWCNS5			
248683	HG-SR502B	MR-J4-500*-(RJ)	5 k	23.9	71.6						
248684	HG-SR702B	MR-J4-700*-(RJ)	7 k	33.4	100			MR-PWCNS3			

\*\* İşaretili ürünlerin fiyat bilgisi için bayilerimizle ve satış temsilcileriyle iletişime geçebilirsiniz.



## Servo Motorlar /// Frenli Rotary Servo Motor

### Opsiyonel /// HG-SR 200V / IP67

Art. No	Kod	Uyumlu Servo Sürücü	Güç (Watt)	Nom. Tork (Nm)	Max Tork (%300) (Nm)	Nom. Hız (rpm)	Max Hız (rpm)	Güç Konnektör	Enkoder Kablo	Fren Konnektör	Açıklama
279851	HG-SR52BK	MR-J4-60*-(RJ)	500	2.4	7.2	2000	3000	MR-PWCNS4	MR-J3ENSCBL	MR-BKNS1	Kamalı
304648	HG-SR102BJ	MR-J4-100*-(RJ)	1 k	4.8	14.3						Yağ Keçeli
295706	HG-SR102BJK	MR-J4-100*-(RJ)	1 k	4.8	14.3						Kamalı, Yağ Keçeli
293228	HG-SR152BJ	MR-J4-200*-(RJ)	1,5 k	7.2	21.5						Yağ Keçeli
290993	HG-SR352BK	MR-J4-350*-(RJ)	3,5 k	16.7	50						Kamalı
286502	HG-SR352BG7 1/11	MR-J4-350*-(RJ)	3,5 k	16.7	50						1/11 Redüktörlü
279373	HG-SR502BK	MR-J4-500*-(RJ)	5 k	23.9	71.6						Kamalı
301769	HG-SR502BJ	MR-J4-500*-(RJ)	5 k	23.9	71.6	Yağ Keçeli					
266834	HG-SR51B	MR-J4-60*-(RJ)	500	4.8	14.3	1000	1500	MR-PWCNS4	MR-BKNS1		
266895	HG-SR81B	MR-J4-100*-(RJ)	800	8.1	24.4						
266896	HG-SR121B	MR-J4-200*-(RJ)	1,2 k	11.5	34.4						
266897	HG-SR201B	MR-J4-200*-(RJ)	2 k	19.1	57.3						
266898	HG-SR301B	MR-J4-350*-(RJ)	3 k	28.6	85.9						

### HG-SN/SR /// Enkoder Kablo ve Konnektör

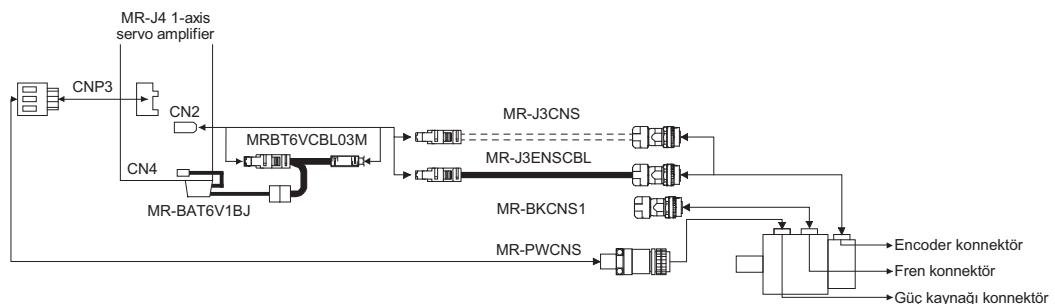
Art. No	Kod	Uyumlu Servo Motor	Uzunluk	Esneklik	Kablo Yönü	Açıklama
161567	MR-J3ENSCBL2M-L	HG-SN/SR/JR	2	Sabit	Dik Tip	IP67
161568	MR-J3ENSCBL5M-L		5			
161569	MR-J3ENSCBL10M-L		10			
161570	MR-J3ENSCBL20M-L		20			
161571	MR-J3ENSCBL30M-L		30			
160226	MR-J3ENSCBL2M-H		2	Esnek	Dik Tip	IP67
161563	MR-J3ENSCBL5M-H		5			
161564	MR-J3ENSCBL10M-H		10			
161565	MR-J3ENSCBL20M-H		20			
161566	MR-J3ENSCBL30M-H		30			
269076	MR-J3ENSCBL40M-H	40				
244812	MR-J3ENSCBL50M-H	50				
161576	MR-J3SCNS				Dik Tip Konnektör Seti	
227425	MR-J3SCNSA				Açılı Tip Konnektör Seti	
298071	MR-J3ENS-CVR				MR-J3ENSCBL kablosu için konnektör kılıfı	

### HG-SN/SR /// Güç Konnektörü

136358	MR-PWCNS3	HG-JR/HG-SR	-	-
161573	MR-PWCNS4	HG-JR/HG-SR	-	-
161574	MR-PWCNS5	HG-SR	-	-

### HG-SN/SR /// Fren Kablo ve Konnektörleri

161575	MR-BKNS1	HG-JR/SR	-	-	Dik Tip	IP67
227427	MR-BKNS1A	HG-JR/SR	-	-	Açılı Tip	IP67



\*\* İşaretili ürünlerin fiyat bilgisi için bayilerimizle ve satış temsilcileriyle iletişime geçebilirsiniz.

## Servo Motorlar /// Frenli Rotary Servo Motor

### Standart /// HG-JR 400V / IP67



Art. No	Kod	Uyumlu Servo Sürücü	Güç (Watt)	Nom. Tork (Nm)	Max Tork (%300) (Nm)	Nom. Hız (rpm)	Max Hız (rpm)	Güç Konnektör	Ekoder Kablo	Fren Konnektör	Açıklama
261454	HG-JR534B	MR-J4-60*4-(RJ) J4-100*4-(RJ) %400	500	1.59	4.77	3000	6000	MR-PWCNS4	MR-J3ENSCBL	MR-BKCNS1	
261455	HG-JR734B	MR-J4-100*4-(RJ) J4-200*4-(RJ) %400	750	2.39	7.16						
261456	HG-JR1034B	MR-J4-100*4-(RJ) J4-200*4-(RJ) %400	1 k	3.18	9.55						
261457	HG-JR1534B	MR-J4-200*4-(RJ) J4-350*4-(RJ) %400	1.5	4.77	14.3						
261458	HG-JR2034B	MR-J4-200*4-(RJ) J4-350*4-(RJ) %400	2 k	6.37	19.1						
261459	HG-JR3534B	MR-J4-350*4-(RJ) J4-500*4-(RJ) %400	3,5 k	10.5	32						
261460	HG-JR5034B	MR-J4-500*4-(RJ) J4-700*4-(RJ) %400	5 k	15.9	47.7						
261382	HG-JR7034B	MR-J4-700*4-(RJ)	7 k	22.3	66.8						
261383	HG-JR9034B	MR-J4-11K*4-(RJ)	9 k	28.6	85.8						
261537	HG-JR11K1M4B	MR-J4-11K*4-(RJ)	11 k	70	210						1500
261538	HG-JR15K1M4B	MR-J4-15K*4-(RJ)	15 k	95.5	286						

### Opsiyonel /// HG-JR 400V / IP67

306218	HG-JR534BK	MR-J4-60*4-(RJ) J4-100*4-(RJ) %400	500	1.59	4.77	3000	6000	MR-PWCNS4	MR-ENECBL	MR-BKCNS1	Kamalı
291713	HG-JR3534BK	MR-J4-350*4-(RJ) J4-500*4-(RJ) %400	3,5 k	10.5	32						Kamalı
291129	HG-JR6014B	MR-J4-700*4-(RJ)	6 k	57.3	172	1000	2000	MR-PWCNS3	MR-ENECBL	MR-BKCN	
298046	HG-JR701M4B	MR-J4-700*4-(RJ)	7 k	44.6	134						
291131	HG-JR8014B	MR-J4-11K*4-(RJ)	8 k	76.4	229						
296132	HG-JR9034BK	MR-J4-11K*4-(RJ)	9 k	28.6	85.8	3000	5000	MR-PWCNS3	MR-ENECBL	MR-BKCNS1	
293352	HG-JR11K1M4BK	MR-J4-11K*4-(RJ)	11 k	70	210	1500	3000				Kamalı
291133	HG-JR12K14B	MR-J4-11K*4-(RJ)	12 k	115	345	1000	2000				MR-BKCN

### Yarı Standart /// HG-JR 200V / IP67

261548	HG-JR53B	MR-J4-60*(RJ) J4-100*(RJ) %400	500	1.59	4.77	3000	6000	MR-PWCNS4	MR-J3ENSCBL	MR-BKCNS1	
261549	HG-JR73B	MR-J4-100*(RJ) J4-200*(RJ) %400	750	2.39	7.16						
261550	HG-JR103B	MR-J4-100*(RJ) J4-200*(RJ) %400	1 k	3.18	9.55						
261551	HG-JR153B	MR-J4-200*(RJ) J4-350*(RJ) %400	1,5 k	4.77	14.3						
261552	HG-JR203B	MR-J4-200*(RJ) J4-350*(RJ) %400	2 k	6.37	19.1						
261553	HG-JR353B	MR-J4-350*(RJ) J4-500*(RJ) %400	3,5 k	10.5	32						
261554	HG-JR503B	MR-J4-500*(RJ) J4-700*(RJ) %400	5 k	15.9	47.7						
261555	HG-JR703B	MR-J4-700*(RJ)	7 k	22.3	66.8						
261556	HG-JR903B	MR-J4-11K*(RJ)	9 k	28.6	85.8						
261560	HG-JR11K1MB	MR-J4-11K*(RJ)	11 k	70	210						1500
261561	HG-JR15K1MB	MR-J4-15K*(RJ)	15 k	95.5	286						

\*\* İşaretili ürünlerin fiyat bilgisi için bayilerimizle ve satış temsilcileriyle iletişime geçebilirsiniz.

## Servo Motorlar /// Frenli Rotary Servo Motor

### Opsiyonel /// HG-JR 200V / IP67



Art. No	Kod	Uyumlu Servo Sürücü	Güç (Watt)	Nom. Tork (Nm)	Max Tork (%300) (Nm)	Nom. Hız (rpm)	Max Hız (rpm)	Güç Kon.	Enkoder Kablo	Fren Kon.	Açıklama
306817	HG-JR701MB	MR-J4-700*-(RJ)	7 k	44.6	134	1000	2000	MR-PWCNS3	MR-ENECSBL	MR-BKCN	Kamalı
308366	HG-JR12K1B	MR-J4-11K*-(RJ)	12 k	115	345						
297240	HG-JR15K1MBK	MR-J4-15K*-(RJ)	15 k	95.5	286	1500	3000	MR-PWCNS3	MR-ENECSBL	MR-BKCN	Kamalı

### HG-JR /// Enkoder Kablo ve Konnektör

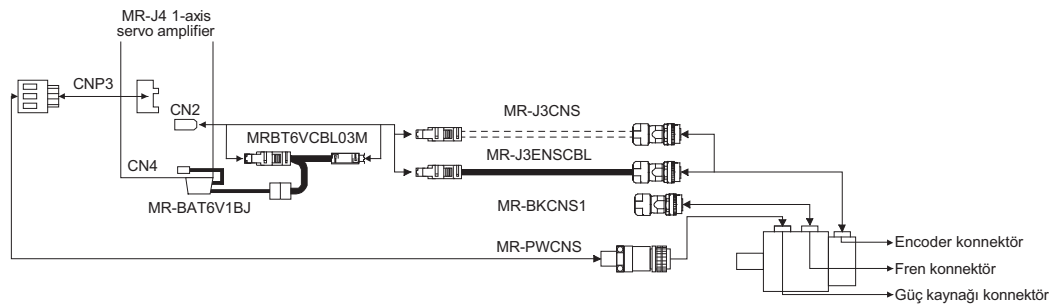
Art. No	Kod	Uyumlu Servo Motor	Uzunluk	Esneklik	Kablo Yönü	Açıklama		
161567	MR-J3ENSCBL2M-L	HG-SN/SR/JR	2	Sabit	Dik Tip	IP67		
161568	MR-J3ENSCBL5M-L		5					
161569	MR-J3ENSCBL10M-L		10					
161570	MR-J3ENSCBL20M-L		20					
161571	MR-J3ENSCBL30M-L		30					
160226	MR-J3ENSCBL2M-H		2	Esnek				
161563	MR-J3ENSCBL5M-H		5					
161564	MR-J3ENSCBL10M-H		10					
161565	MR-J3ENSCBL20M-H		20					
161566	MR-J3ENSCBL30M-H		30					
269076	MR-J3ENSCBL40M-H		40					
244812	MR-J3ENSCBL50M-H		50					
161576	MR-J3SCNS						Dik Tip Konnektör Seti	
227425	MR-J3CNSA						Açılı Tip Konnektör Seti	
298071	MR-J3ENS-CVR						MR-J3ENSCBL kablosu için konnektör kılıfı	
268160	MR-ENECSBL2M-H-MTH	HG-JR6014/8014/ 11-55K	2	Esnek	Dik Tip	IP67		
268161	MR-ENECSBL5M-H-MTH		5					
268162	MR-ENECSBL10M-H-MTH		10					
268163	MR-ENECSBL20M-H-MTH		20					
268164	MR-ENECSBL30M-H-MTH		30					
293175	MR-ENECSBL40M-H-MTH		40					
293176	MR-ENECSBL50M-H-MTH		50					
210966	MR-ENECS				Dik Tip Konnektör Seti			

### HG-JR /// Güç Konnektörü

64037	MR-PWCNF	HG-JR22K-55K	-	-	Dik Tip Konnektör Seti
136358	MR-PWCNS3	HG-JR/HG-SR	-	-	
161573	MR-PWCNS4		-	-	

### HG-JR /// Fren Konnektörü

64034	MR-BKCN	HG-JR11k-55k	-	-	Dik Tip
161575	MR-BKCN1		-	-	Dik Tip
227427	MR-BKCN1A	HG-JR/SR	-	-	Açılı Tip



\*\* İşaretili ürünlerin fiyat bilgisi için bayilerimizle ve satış temsilcileriyle iletişime geçebilirsiniz.

## Servo Motorlar /// Frenli Rotary Servo Motor

Yarı Standart /// HG-RR 200V / IP65



Art. No	Kod	Uyumlu Servo Sürücü	Güç (Watt)	Max. Tork	Max Tork (%300) (Nm)	Nom. Hız (rpm)	Max Hız (rpm)	Güç Kon.	Enkoder Kablo	Fren Kon.	Açıklama
262901	HG-RR103B	MR-J4-200*-(RJ)	1 k	3.2	8	3000	4500	MR-PWCNS1	MR-J3ENCBL	-	
262902	HG-RR153B	MR-J4-200*-(RJ)	1,5 k	4.8	11.9						
262903	HG-RR203B	MR-J4-350*-(RJ)	2 k	6.4	15.9						
262904	HG-RR353B	MR-J4-500*-(RJ)	3,5 k	11.1	27.9						
262905	HG-RR503B	MR-J4-500*-(RJ)	5 k	15.9	39.8						

### Opsiyonel /// HG-RR 200V / IP65

290020	HG-RR153BK	MR-J4-200*-(RJ)	1,5 k	4.8	11.9	3000	4500	MR-PWCNS1	MR-J3ENCBL	-	Kamalı
291826	HG-RR203BK	MR-J4-350*-(RJ)	2 k	6.4	15.9						

### HG-RR/UR /// Enkoder Kablo ve Konnektör

Art. No	Kod	Uyumlu Servo Motor	Uzunluk	Esneklik	Kablo Yönü	Açıklama
161549	MR-J3ENCBL2M-A1-L	HG-KR/MR/KN/RR/UR	2	Sabit	Motor	
161550	MR-J3ENCBL5M-A1-L		5		Motor	
161551	MR-J3ENCBL10M-A1-L		10		Motor	
161554	MR-J3ENCBL2M-A2-L		2		Enkoder	
161555	MR-J3ENCBL5M-A2-L		5		Enkoder	
161556	MR-J3ENCBL10M-A2-L		10		Enkoder	
160312	MR-J3ENCBL2M-A1-H		2	Esnek	Motor	
161547	MR-J3ENCBL5M-A1-H		5		Motor	
161548	MR-J3ENCBL10M-A1-H		10		Motor	
160230	MR-J3ENCBL2M-A2-H		2		Enkoder	
161552	MR-J3ENCBL5M-A2-H	5	Enkoder			
161553	MR-J3ENCBL10M-A2-H	10	Enkoder			
161557	MR-J3JCBLO3M-A1-L	0.3	Sabit	Motor		
154367	MR-J3JCBLO3M-A1-L	0.3		Enkoder		IP20
239651	MR-J3JSCBL03M-A1-L	0.3		Motor		IP65, MR-J3ENCBL ile kullanılır.
239652	MR-J3JSCBL03M-A1-L	0.3		Enkoder		

### HG-RR/UR /// Güç / Fren Konnektörü

64036	MR-PWCNS1	HG-UR/RR103/203	-	-		
64035	MR-PWCNS2	HG-UR/RR353/503	-	-		
219490	MR-PWBKSCBL-5M-S1D-L	HG-RR353/503	5	Sabit	Motor	Fren Tümleşik Güç Kablosu
219491	MR-PWBKSCBL-10M-S1D-L	HG-RR353/503	10	Sabit	Motor	
219500	MR-PWBKSCBL-5M-S2A-L	HG-RR103/203	5	Sabit	Enkoder	

\*\* İşaretili ürünlerin fiyat bilgisi için bayilerimizle ve satış temsilcileriyle iletişime geçebilirsiniz.

## Servo Motorlar /// Güvenlik Fonksiyonlu Servo Motorlar



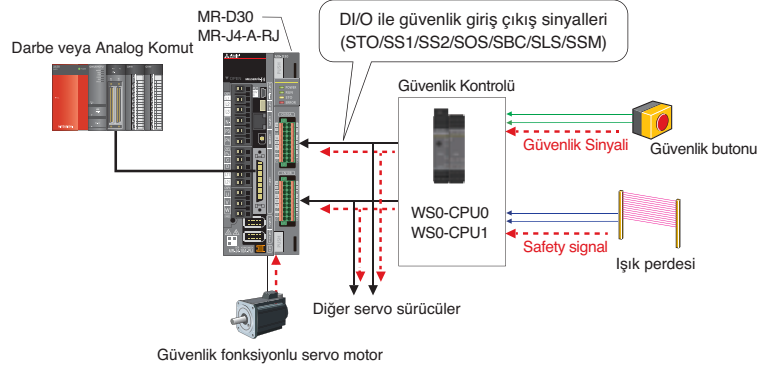
	Fonksiyonel güvenlik ünitesine direk bağlantı ile	SSCNET III/H ile güvenlik haberleşmesi
Güvenlik fonksiyonlu servo motor ile	Kategori 4 PL e, SIL 3 (STO/SS1/SS2/SOS/SLS/SBC/SSM)	Kategori 3 PL d, SIL 2 (STO/SS1/SS2/SOS/SLS/SBC/SSM) <sup>1</sup>
Standard servo motor ile	Kategori 4 PL e, SIL 3 (STO/SS1/SBC) Kategori 3 PL d, SIL 2 (SLS/SSM)	Kategori 3 PL d, SIL 2 (STO/SS1/SLS/SBC/SSM)

### MR-J4\*-RJ



### MR-D30

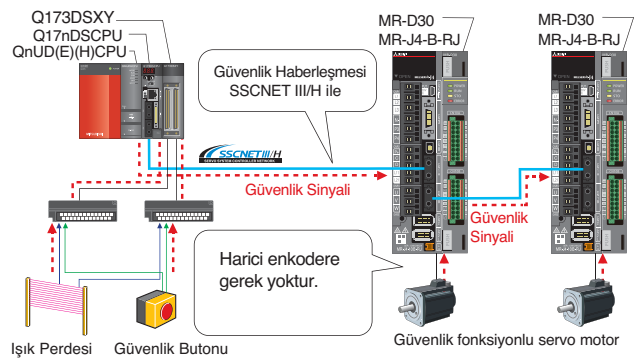
Genel kullanım için olan servo sürücülerde (MR-J4-A-RJ + MR-D30) **Yeni**



### HG-\*-W0C



Hareket kontrollörü ile SSCNETIII/H üzerinden güvenlik haberleşmesi



PLC

MAPS / SCADA

HMI

İNVERTER

SERVO MOTION

ROBOT

LVS

## Servo Motorlar /// Safety Servo Motor (Safety Enkoderli Servo Motor)

### Yarı Standard /// HG-KR 200V / IP65



Art. No	Kod	Uyumlu Servo Sürücü	Güç (Watt)	Nominal Tork (Nm)	Max Tork (%300) (Nm)	Nom.Hız (rpm)	Max Hız (rpm)	Güç Kablo	Enkoder Kablo	Açıklama
289372	HG-KR053W0C	MR-J4-10*-RJ + MR-D30	50	0.16	0.56	3000	6000	MR-PWSCBL	MR-J3ENCBL	Frenli Art No: 289387
289373	HG-KR13W0C		100	0.32	1.1					Frenli Art No: 289388
289374	HG-KR23W0C	200	0.64	2.2	Frenli Art No: 289389					
289385	HG-KR43W0C	400	1.3	4.5	Frenli Art No: 289390					
289386	HG-KR73W0C	750	2.4	8.24	Frenli Art No: 289391					

### Yarı Standard /// HG-SR 400 V / IP67



289383	HG-SR524W0C	MR-J4-50*4-RJ + MR-D30	500	2.4	7.2	2000	6000	MR-PWCNS4	MR-J3ENCBL	Frenli Art No: 289417
289384	HG-SR1024W0C	MR-J4-100*4-RJ + MR-D30	1 k	4.8	14.3					Frenli Art No: 289418
289405	HG-SR1524W0C	MR-J4-200*4-RJ + MR-D30	1,5 k	7.2	21.5					Frenli Art No: 289419
289406	HG-SR2024W0C	MR-J4-200*4-RJ + MR-D30	2 k	9.5	28.6					Frenli Art No: 289420
289407	HG-SR3524W0C	MR-J4-350*4-RJ + MR-D30	3,5 k	16.7	50.1					Frenli Art No: 289421
289408	HG-SR5024W0C	MR-J4-500*4-RJ + MR-D30	5 k	23.9	71.6					Frenli Art No: 289422
289409	HG-SR7024W0C	MR-J4-700*4-RJ + MR-D30	7 k	33.4	100					Frenli Art No: 289423

### Yarı Standard /// HG-JR 400V / IP67



289433	HG-JR534W0C	MR-J4-60*4-RJ + MR-D30	500	1.59	4.77	3000	6000	MR-PWCNS4	MR-J3ENSCBL	Frenli Art No: 289451
289434	HG-JR734W0C	MR-J4-100*4-RJ + MR-D30	750	2.39	7.16					Frenli Art No: 289452
289435	HG-JR1034W0C	MR-J4-100*4-RJ + MR-D30	1 k	3.18	9.55					Frenli Art No: 289453
289436	HG-JR1534W0C	MR-J4-200*4-RJ + MR-D30	1,5 k	4.77	14.3					Frenli Art No: 289454
289437	HG-JR2034W0C	MR-J4-200*4-RJ + MR-D30	2 k	6.37	19.1					Frenli Art No: 289455
289438	HG-JR3534W0C	MR-J4-350*4-RJ + MR-D30	3,5 k	10.5	32					Frenli Art No: 289456
289439	HG-JR5034W0C	MR-J4-500*4-RJ + MR-D30	5 k	15.9	47.7					Frenli Art No: 289457
289440	HG-JR7034W0C	MR-J4-700*4-RJ + MR-D30	7 k	22.3	66.8	5000	MR-PWCNS3	MR-J3ENSCBL	Frenli Art No: 289458	
289441	HG-JR9034W0C	MR-J4-11K*4-RJ + MR-D30	9 k	28.6	85.8				Frenli Art No: 289459	
289463	HG-JR11K1M-4W0C	MR-J4-11K*4-RJ + MR-D30	11 k	70	210				Frenli Art No: 289468	
289464	HG-JR15K1M-4W0C	MR-J4-15K*4-RJ + MR-D30	15 k	95.5	286	1500	3000	MR-PWCNF	MR-ENECSBL	Frenli Art No: 289469
289465	HG-JR22K1M-4W0C	MR-J4-22K*4-RJ + MR-D30	22 k	140	420					

\*\* İşaretili ürünlerin fiyat bilgisi için bayilerimizle ve satış temsilcileriyle iletişime geçebilirsiniz.



## Servo Motorlar /// Safety Servo Motor (Safety Enkoderli Servo Motor)

### Opsiyonel /// HG-SR 200V / IP67



Art. No	Kod	Uyumlu Servo Sürücü	Güç (Watt)	Nominal Tork (Nm)	Max Tork (%300) (Nm)	Nom. Hız (rpm)	Max Hız (rpm)	Güç Kablo	Enkoder Kablo	Açıklama
289376	HG-SR52W0C	MR-J4-50*-RJ + MR-D30	500	2.4	7.2	2000	3000	MR-PWCNS4	MR-J5ENCBL	Frenli Art No: 289410
289377	HG-SR102W0C	MR-J4-100*-RJ + MR-D30	1 k	4.8	14.3	2000	3000			Frenli Art No: 289411
289378	HG-SR152W0C	MR-J4-200*-RJ + MR-D30	1,5 k	7.2	21.5					Frenli Art No: 289412
289379	HG-SR202W0C	MR-J4-200*-RJ + MR-D30	2 k	9.5	28.6	MR-PWCNS5	Frenli Art No: 289413			
289380	HG-SR352W0C	MR-J4-350*-RJ + MR-D30	3,5 k	16.7	50.1		Frenli Art No: 289414			
289381	HG-SR502W0C	MR-J4-500*-RJ + MR-D30	5 k	23.9	71.6		Frenli Art No: 289415			
289382	HG-SR702W0C	MR-J4-700*-RJ + MR-D30	7 k	33.4	100		MR-PWCNS3			Frenli Art No: 289416



### Opsiyonel /// HG-JR 200V / IP65

289424	HG-JR53W0C	MR-J4-50*-RJ + MR-D30	500	1.59	4.77	3000	6000	MR-PWCNS4	MR-J5ENCBL	Frenli Art No: 289442
289425	HG-JR73W0C	MR-J4-70*-RJ + MR-D30	750	2.39	7.16					Frenli Art No: 289443
289426	HG-JR103W0C	MR-J4-100*-RJ + MR-D30	1 k	3.18	9.55					Frenli Art No: 289444
289427	HG-JR153W0C	MR-J4-200*-RJ + MR-D30	1,5 k	4.77	14.3					Frenli Art No: 289445
289428	HG-JR203W0C	MR-J4-200*-RJ + MR-D30	2 k	6.37	19.1					Frenli Art No: 289446
289429	HG-JR353W0C	MR-J4-350*-RJ + MR-D30	3,5 k	10.5	32					Frenli Art No: 289447
289430	HG-JR503W0C	MR-J4-500*-RJ + MR-D30	5 k	15.9	47.7					Frenli Art No: 289448
289431	HG-JR703W0C	MR-J4-700*-RJ + MR-D30	7 k	22.3	66.8	5000	MR-PWCNS3	MR-J5ENCBL	Frenli Art No: 289449	
289432	HG-JR903W0C	MR-J4-900*-RJ + MR-D30	9 k	28.6	85.8				Frenli Art No: 289450	
289460	HG-JR11K1MW0C	MR-J4-11K*-RJ + MR-D30	11 k	70	210	1500	3000	MR-PWCNS3	MR-ENECBL	Frenli Art No: 289466
289461	HG-JR15K1MW0C	MR-J4-15K*-RJ + MR-D30	15 k	95.5	286					Frenli Art No: 289467
289462	HG-JR22K1MW0C	MR-J4-22K*-RJ + MR-D30	22 k	140	420					MR-PWCNF

### Safety Opsiyon Kartı (STO dışındaki güvenlik fonksiyonları için kullanılmak zorundadır)

Art. No	Kod	Uyumlu Servo Sürücü	Kaplama	Açıklama
275670	MR-D30	MR-J4.*RJ	Standard	WOC servo motorlar ile kullanıldığında STO,SS1,SS2,SOS,SLS,SBC,SSM fonksiyonları Kategori 4, PL e, SIL3 olur
299485	MR-D30-EB	MR-J4.*RJ	Çift Vernikli	Normal servo Motor kullanıldığında STO,SS1,SS2,SOS,SLS,SBC,SSM fonksiyonları Kategori 4, PL d, SIL 2 olur.

\*\* İşaretili ürünlerin fiyat bilgisi için bayilerimizle ve satış temsilcileriyle iletişime geçebilirsiniz.

PLC

MAPS / SCADA

HMI

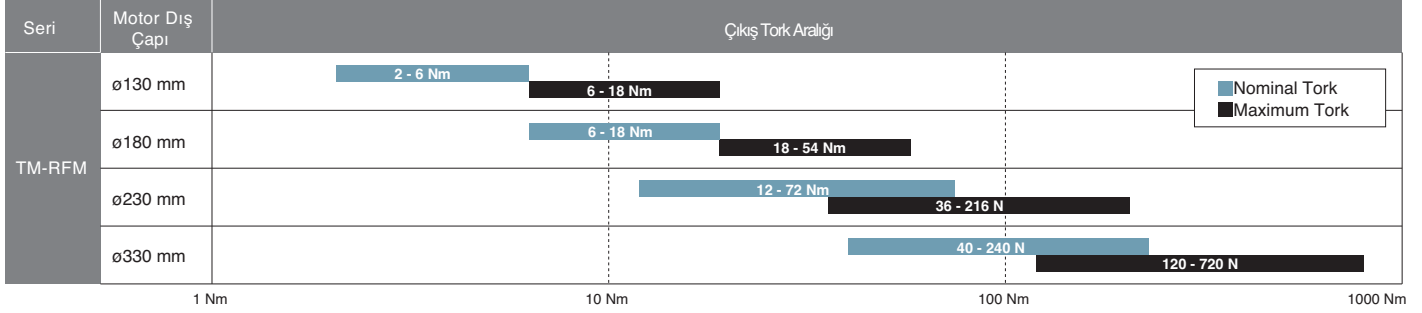
INVERTER

SERVO MOTION

ROBOT

LVS

## Servo Motorlar /// Direct Drive Motor

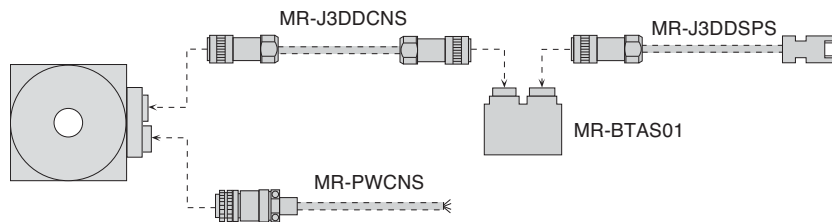


### Yarı Standard /// TM-RFM 200V / IP42

Art. No	Kod	Uyumlu Servo Sürücü	Nom. Tork (Nm)	Max Tork (Nm)	Nominal Hız (rpm)	Max Hız (rpm)	Güç Konnektör	Enkoder Konnektör/ Pil Opsiyon
232896	TM-RFM002C20	MR-J4-20*(RJ)	2	6	200	500	MR-PWCNF	(INC)MR-J3DDCNS
232897	TM-RFM004C20	MR-J4-40*(RJ)	4	12				
232898	TM-RFM006C20	MR-J4-60*(RJ)	6	18				
232899	TM-RFM006E20	MR-J4-60*(RJ)	6	18				
232900	TM-RFM012E20	MR-J4-70*(RJ)	12	36				
232901	TM-RFM018E20	MR-J4-100*(RJ)	18	54				
232902	TM-RFM012G20	MR-J4-70*(RJ)	12	36				
232903	TM-RFM048G20	MR-J4-350*(RJ)	48	144	100	MR-PWCNS4	(ABS)MR-J3DDSPS + MR-J3DDCNS + MR-BTAS01	
232904	TM-RFM072G20	MR-J4-350*(RJ)	72	216				
232905	TM-RFM040J10	MR-J4-70*(RJ)	40	120				
232906	TM-RFM120J10	MR-J4-350*(RJ)	120	360				
232907	TM-RFM240J10	MR-J4-500*(RJ)	240	720				

### TM-RFM /// Enkoder Konnektör

Art. No	Kod	Uyumlu Servo Motor	Açıklama
227979	MR-J3DDCNS	TM-RFM	TM-RFM için enkoder konnektör seti
227980	MR-J3DDSPS		TM-RFM ve MR-BTAS01 arasında kullanılacak kablo için konnektör seti
227981	MR-BTAS01		Enerji kesildiğinde pozisyonu hafızada tutmak için pil opsiyonu



\*\* İşaretti ürünlerin fiyat bilgisi için bayilerimizle ve satış temsilcileriyle iletişime geçebilirsiniz.

## Servo Motorlar /// Lineer Motor

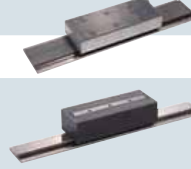
**Baskı makinaları Tarayıcılar**

Coreless tip  
**LM-U2** serisi  
Maksimum Hız: 2 m/s  
Nominal itme kuvveti: 50 N - 800 N  
Max. itme kuvveti: 150 N - 3200 N  
Hız değişimi minimum, cogging oluşmaz.  
Manyetik çekim kuvveti yoktur.  
lineer kızakların ömrünü uzatır.

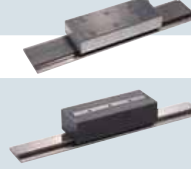


**Taşıma Sistemleri**

Core tip  
**LM-H3** serisi  
Maksimum hız: 3 m/s  
Nominal itme kuvveti: 70 N - 960 N  
Max. itme kuvveti: 175 N - 2400 N  
Yer kazanımı sağlayan, yüksek güç ve ivmeli core tip



Core tip (Cebri/Sıvı Soğutma)  
**LM-F** serisi  
Maximum Hız: 2 m/s  
Nominal itme kuvveti: 300 N - 3000 N (cebrî soğutma)  
600 N - 6000 N (sıvı soğutma)  
Max. itme kuvveti: 1800 N - 18000 N (cebrî/sıvı soğutma)  
Kompakt tip core lineer servo motor  
Entegre sıvı soğutma ile sürekli itme kuvveti iki kat artırılabilir.



**Pres besleme**

**Talaşlı İmalat Makinaları**

**LCD montaj sistemleri**

**Yarı-iletken montaj sistemleri**

Simetrik dizaynlı core tip  
**LM-K2** serisi  
Maksimum hız: 2 m/s  
Nominal itme kuvveti: 120 N - 2400 N  
Max. itme kuvveti: 300 N - 6000 N  
Simetrik dizaynı ile manyetik çekim kuvvetleri oluşması engellenerek lineer kızakların uzun ömürlü olması sağlanır.



◀ Beslemeye yönelik

▶ Pozisyonlamaya yönelik

Seri	Max. Hız (m/s)	Manyetik Çekim Gücü (N)	Sürekli itme Kuvveti (N)		Maksimum itme (N)		IP00	
			70N	960N	175N	70N		
LM-H3	3	630-8800	70N	960N	175N	70N	IP00	
LM-F	2	4500-45000	Natural Cooling	300N	3000N	1800N	18000N	IP00
			Liquid Cooling	600N	6000N	1800N	18000N	
LM-K2	2	0	120N	2400N	300N	6000N	IP00	
LM-U2	2	0	50N	8000N	150N	3200N	IP00	

### Yarı Standart /// LM-U2 Coreless Lineer Motor (Minimum Hız Dalgalanması) 200V / IP00

Art. No	Lineer Motor Primer	Uyumlu Servo Sürücü	Nominal Kuvvet (N)	Max Kuvvet (N)	Max. Hız (m/s)	Lineer Motor Sekonder	Ekoder Konnektör / Pil Opsiyon	Termistör Bağlantı	
227961	LM-U2PAB-05M-0SS0	MR-J4-20*(RJ)	50	150	2	LM-U2SA0-240-0SS0	MR-J4THCBL03M + MR-J3CN2	MR-J3CN2	
227962	LM-U2PAD-10M-0SS0	MR-J4-40*(RJ)	100	300		LM-U2SA0-300-0SS0			
227963	LM-U2PAF-15M-0SS0	MR-J4-40*(RJ)	150	450		LM-U2SA0-420-0SS0			
227964	LM-U2PBB-07M-1SS0	MR-J4-20*(RJ)	75	225		LM-U2SB0-240-1SS0			
227965	LM-U2PBD-15M-1SS0	MR-J4-60*(RJ)	150	450		LM-U2SB0-300-1SS0			
227966	LM-U2PBF-22M-1SS0	MR-J4-70*(RJ)	225	675		LM-U2SB0-420-1SS0			
213643	LM-U2P2B-40M-2SS0	MR-J4-200*(RJ)	400	1600		LM-U2S20-300-2SS0			
213644	LM-U2P2C-60M-2SS0	MR-J4-350*(RJ)	600	2800					LM-U2S20-480-2SS0
213645	LM-U2P2D-80M-2SS0	MR-J4-500*(RJ)	800	3200					

### Yarı Standart /// LM-U2 Sekonder

Art. No	Lineer Motor Sekonder	Sekonder Uzunluk (mm)
227967	LM-U2SA0-240-0SS0	240
227968	LM-U2SA0-300-0SS0	300
227969	LM-U2SA0-420-0SS0	420
227970	LM-U2SB0-240-1SS0	240
227971	LM-U2SB0-300-1SS0	300
227972	LM-U2SB0-420-1SS0	420
227973	LM-U2S20-300-2SS0	300
213646	LM-U2S20-480-2SS0	480

Sekonderler kombine edilerek istenilen uzunlukta lineer servo konfigürasyonu oluşturulabilir.



\*\* İşaretili ürünlerin fiyat bilgisi için bayilerimizle ve satış temsilcileriyle iletişime geçebilirsiniz.

PLC

MAPS / SCADA

HMI

İNVERTER

SERVO MOTION

ROBOT

LVS

## Servo Motorlar /// Linear Motor


### Yarı Standart /// LM-H3 (Yüksek Hız ve İvmelenme) 200V / IP00

Art. No	Lineer Motor Primer	Uyumlu Servo Sürücü	Nominal Kuvvet (N)	Max Kuvvet (N)	Max. Hız (m/s)	Lineer Motor Sekonder	Ekoder Konnektör / PİL Opsiyon	Termistör Bağlantı
252373	LM-H3P2A-07P-BSS0	MR-J4-40*(RJ)	70	175	3	LM-H3S20-288-BSS0 LM-H3S20-384-BSS0 LM-H3S20-480-BSS0 LM-H3S20-768-BSS0	MR-J4THCBL03M + MR-J3CN2	MR-J3CN2
252374	LM-H3P3A-12P-CSS0	MR-J4-40*(RJ)	120	300		LM-H3S30-288-CSS0 LM-H3S30-384-CSS0 LM-H3S30-480-CSS0 LM-H3S30-768-CSS0		
252375	LM-H3P3B-24P-CSS0	MR-J4-70*(RJ)	240	600				
252376	LM-H3P3C-36P-CSS0	MR-J4-70*(RJ)	360	900				
252377	LM-H3P3D-48P-CSS0	MR-J4-200*(RJ)	480	1200				
252378	LM-H3P7A-24P-ASS0	MR-J4-70*(RJ)	240	600				
252379	LM-H3P7B-48P-ASS0	MR-J4-200*(RJ)	480	1200				
252380	LM-H3P7C-72P-ASS0	MR-J4-200*(RJ)	720	1800				
252381	LM-H3P7D-96P-ASS0	MR-J4-350*(RJ)	960	2400		LM-H3S70-288-ASS0 LM-H3S70-384-ASS0 LM-H3S70-480-ASS0 LM-H3S70-768-ASS0		

### Yarı Standart /// LM-H3 Sekonder

Art. No	Lineer Motor Sekonder	Sekonder Uzunluk (mm)
252382	LM-H3S20-288-BSS0	288
252383	LM-H3S20-384-BSS0	384
252384	LM-H3S20-480-BSS0	480
252385	LM-H3S20-768-BSS0	768
252386	LM-H3S30-288-CSS0	288
252387	LM-H3S30-384-CSS0	384
252388	LM-H3S30-480-CSS0	480
252389	LM-H3S30-768-CSS0	768
252390	LM-H3S70-288-ASS0	288
252391	LM-H3S70-384-ASS0	384
252392	LM-H3S70-480-ASS0	480
252393	LM-H3S70-768-ASS0	768

Sekonderler kombine edilerek istenilen uzunlukta lineer servo konfigürasyonu oluşturulabilir.



### Yarı Standart /// LM-F Su Soğutmalı (Yüksek İtme Kuvveti) 200V / IP00

Art. No	Lineer Motor Primer	Uyumlu Servo Sürücü	Nominal Kuvvet (N)	Max Kuvvet (N)	Max. Hız (m/s)	Lineer Motor Sekonder	Ekoder Konnektör / PİL Opsiyon	Termistör Bağlantı
228585	LM-FP2B-06M-1SS0	MR-J4-200*(RJ)	600	1800	2	LM-FS20-480-1SS0 LM-FS20-576-1SS0	MR-J4THCBL03M + MR-J3CN2	MR-J3CN2
228586	LM-FP2D-12M-1SS0	MR-J4-500*(RJ)	1200	3600				
228587	LM-FP2F-18M-1SS0	MR-J4-700*(RJ)	1800	5400				
228588	LM-FP4B-12M-1SS0	MR-J4-500*(RJ)	1200	3600				
228589	LM-FP4D-24M-1SS0	MR-J4-700*(RJ)	2400	7200		LM-FS40-480-1SS0 LM-FS40-576-1SS0		
228590	LM-FP4F-36M-1SS0	MR-J4-11K*(RJ)	3600	10800				
228591	LM-FP4H-48M-1SS0	MR-J4-15K*(RJ)	4800	14400				
228592	LM-FP5H-60M-1SS0	MR-J4-22K*(RJ)	6000	18000		LM-FS50-480-1SS0 LM-FS50-576-1SS0		

### Yarı Standart /// LM-F Sekonder

Art. No	Lineer Motor Sekonder	Sekonder Uzunluk (mm)
228593	LM-FS20-480-1SS0	480
228594	LM-FS20-576-1SS0	576
228595	LM-FS40-480-1SS0	480
228596	LM-FS40-576-1SS0	576
228597	LM-FS50-480-1SS0	480
228598	LM-FS50-576-1SS0	576

Sekonderler kombine edilerek istenilen uzunlukta lineer servo konfigürasyonu oluşturulabilir.

\*\* İşaretili ürünlerin fiyat bilgisi için bayilerimizle ve satış temsilcileriyle iletişime geçebilirsiniz.

## Servo Motorlar /// Lineer Motor

### Yarı Standart /// LM-K2 Çift Sekonderli (Dengeli ve sessiz pozisyonlama) 200V / IP00

Art. No	Lineer Motor Primer	Uyumlu Servo Sürücü	Nominal Kuvvet (N)	Max Kuvvet (N)	Max. Hız (m/s)	Lineer Motor Sekonder	Enkoder Konnektör / Pii Opsiyon	Termistör Bağlantı
301979	LMK2P3E-24M-1SS1	MR-J4-500*(RJ)	2400	6000	2	LM-K2S30-288-1SS1 LM-K2S30-768-1SS1	MR-J4TH-CBL03M + MR-MR-J3CN2	MR-J3CN2

### Yarı Standart /// LM-K2 Sekonder

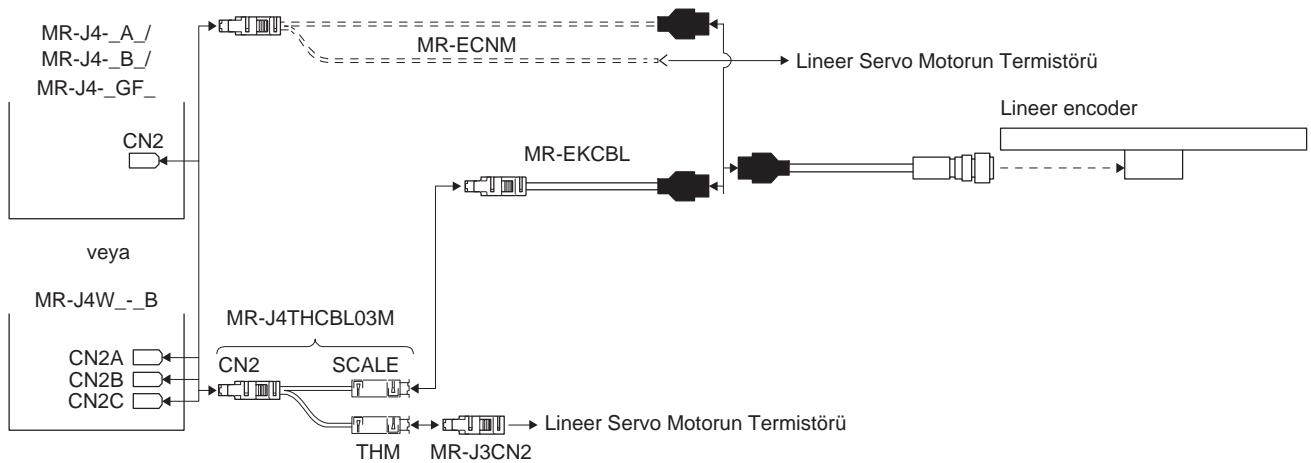
Art. No	Lineer Motor Sekonder	Sekonder Uzunluk (mm)	
301980	LMK2S30-288-1SS1	288	Sekonderler kombine edilerek istenilen uzunlukta lineer servo konfigürasyonu oluşturulabilir.
301981	LMK2S30-768-1SS1	768	



### LM-H3 /U2/K2/F /// Enkoder Kablo ve Konnektörleri

Art. No	Kod. No	Uyumlu Servo Motor	Uzunluk (m)	Esneklik	Kablo Yönü	Açıklama
161561	MR-EKCBL20M-L	HG-KR/MR/KN, LM	20	Sabit	-	
161562	MR-EKCBL30M-L	HG-KR/MR/KN, LM	30	Sabit	-	
246915	MR-EKCBL5M-H	HG-KR/MR/KN, LM	5	Esnek	-	Lineer enkoderden çıkan kablo ile bağlanmalıdır.
246916	MR-EKCBL10M-H	HG-KR/MR/KN, LM	10	Esnek	-	
161559	MR-EKCBL20M-H	HG-KR/MR/KN, LM	20	Esnek	-	
161560	MR-EKCBL30M-H	HG-KR/MR/KN, LM	30	Esnek	-	
161572	MR-ECNM	HG-KR/MR/KN, LM	-	-	-	Konnektör seti
274005	MR-J4THCBL03M	LM	0.3	Sabit	-	Termistör ve Enkoder bağlantısı ayrı Lineer motor kablosu
192174	MR-J3CN2					Sürücü tarafı konnektörlü

### MR-J3CN2 /// Enkoder Konnektör Set



\*\* İşaretili ürünlerin fiyat bilgisi için bayilerimizle ve satış temsilcileriyle iletişime geçebilirsiniz.